

# Protector<sup>MD</sup> XL<sup>MC</sup> Hottes aspirantes montées au sol



# Protector<sup>MD</sup> XL<sup>MC</sup> Hottes de laboratoire montées sur le sol

Avec fenêtre à châssis à élévation verticale

**Hotte de laboratoire haute performance** testée pour permettre un fonctionnement aussi bas que 0,3 m/sec (60 pi/min).

**Éclairage intérieur brillant.** Les lampes DEL à haut rendement énergétique ont une durée de vie de 50 000 heures. Situés à l'extérieur de l'intérieur de la hotte, ils résistent à la corrosion et sont faciles à remplacer. Éclairage anti-déflagration disponible.

**Résistant aux produits chimiques et au feu, le revêtement du panneau composite** est renforcé de fibre de verre avec une surface blanche brillante pour une excellente réflectivité de la lumière.

❖ **Les plaques et panneaux de service** permettent un accès frontal et intérieur aux raccords de plomberie.

❖ **Les raccords de tuyauterie à code couleur** pour le gaz, l'air et les autres services sont équipés de télécommandes utilisables quelle que soit la position de la fenêtre. Chaque hotte est préparée en usine pour recevoir jusqu'à quatre raccords de tuyauterie de chaque côté.

❖ **Les déflecteurs Opti-Zone<sup>MD</sup>** avec des tailles et des motifs de fentes qui favorisent l'uniformité de la vitesse du flux d'air et réduisent la vitesse moyenne de la face nécessaire au confinement.

❖ **Clean-Sweep<sup>MC</sup> poignée et rails de fenêtre** \* avec des ouvertures permettant d'introduire de l'air dans la hotte. Diriger les concentrations de fumées chimiques loin de la zone de respiration de l'utilisateur. La poignée de châssis de forme radiale étroite, permet d'évacuer le flux d'air avec un minimum de turbulences. Les fentes à rail du châssis sur les poteaux d'angle améliorent la circulation de l'air.

❖ **Deux châssis en verre de sécurité trempé** avec câble et poulie anti-flexion de l'encadrement. Le châssis arrière se déplace à partir du point médian du plancher où il entre en contact avec la fenêtre à châssis avant, qui se déplace jusqu'à l'ouverture complète. La poche contient un poids pour contrebalancer l'oscillation du châssis.

**Composants électriques précâblés.** Les lumières et les interrupteurs sont câblés en usine à la boîte de jonction à point unique de la hotte. Une ou plusieurs prises électriques duplex sont également câblés sur certains modèles. Préparé en usine pour recevoir jusqu'à quatre prises électriques duplex et un système de surveillance de débit d'air.

**Visibilité maximale** de 186,7 cm (73,5 po) de hauteur et grande profondeur de travail intérieure utilisable et hauteur intérieure de 213,4 cm (84 po). Trois profondeurs de travail disponibles : 72, 91, 122 cm (30, 36 et 48 po).



**Listé ETL**  
Tous les modèles de 115/230V, 60 Hz portent la marque ETL signifiant que qu'ils sont certifiés conformes aux normes UL et CAN/CSA pour les équipements de laboratoire.



**Marquage CE**  
Tous les modèles 230V, 50Hz sont conformes aux directives de la CE (Communauté européenne).



# Protector<sup>MD</sup> XL<sup>MC</sup> Hottes aspirantes montées au sol

Caractéristiques techniques du châssis à élévation vers le haut

## Tous les modèles sont équipés des éléments suivants :

- Hotte haute performance avec conception de flux d'air de dérivation
- Blocage de la dérivation
- Extérieur en acier à revêtement en poudre blanc glacé
- Revêtement et déflecteur en panneaux composites renforcés de fibre de verre, résistant aux produits chimiques
- ❖ Déflecteurs Opti-Zone<sup>MC\*</sup>, amovibles pour le nettoyage, avec un indice de propagation des flammes inférieur à 25 selon la norme ASTM E84\*\*
- ❖ Deux châssis à déplacement vertical vers le haut sont en verre de sécurité trempé avec poignées de châssis en aluminium thermolaqué et rails de châssis en acier thermolaqué avec fentes Clean-Sweep
- ❖ Poignée du châssis supérieur avec ouvertures Clean-Sweep\*
- Ligne de visée haute de 87 cm (73,5 po) entre le sol et le panneau de tête
- Hauteur de chargement de 162 cm (63,6 po)
- ❖ Panneaux avant et latéraux amovibles et panneaux de service avant et intérieur pour accéder à la plomberie et au câblage électrique
- Éclairage DEL précâblé avec une conception étanche à la vapeur et des interrupteurs d'éclairage et de soufflerie conformes aux normes ADA. Éclairage d'une durée de vie de 50 000 heures
- Acier inoxydable couvert de poudre, raccord(s) d'échappement de DI de 32,5 cm (12,8 po)
- Livré en plusieurs sections : haut, bas et châssis.

## Conformité aux normes et réglementations\*\*:

- CFR 29, Partie 1910
- SEFA 1
- NFPA 45
- ASTM E84-09C
- ASHRAE 110
- ANSI Z9.5
- UL 61010-1
- CAN/CSA C22.2 No. 61010-1
- UL 1805

- Marquage CE de conformité (modèles 230V)
- SEFA 8

⚠ **AVERTISSEMENT** : Cancer- P65Warnings.ca.gov (Californie uniquement)

## Les modèles à raccords de tuyauterie incluent les éléments suivants :

- Deux raccords de tuyauterie pré-assemblés avec des vannes en laiton forgé, le côté inférieur droit avec un tube en laiton pour le gaz et le côté inférieur gauche avec un tube en cuivre pour l'eau froide. Des composants pour convertir l'un ou l'autre ou les deux raccords de tuyauterie à l'air et au vide sont fournis. **La tubulure d'entrée n'est pas fournie**
- Une prise électrique double DDFT précâblée sur le côté inférieur droit et, sur les modèles 2,4 m (8 pi) uniquement, une prise électrique double DDFT précâblée supplémentaire sur le côté inférieur gauche

## Accessoires nécessaires (non inclus) :

- Ventilateurs distants
- Conduits

## Accessoires en option pour une installation sur site :

- Kits de raccords de tuyauterie. Voir page 10
- Kits de prises électriques duplex. Voir page 11
- Kits Guardian de surveillance du débit d'air. Voir page 11
- Kits de boîtiers de plafond et de panneaux de finition arrière
- Kits de grille de distillation



**Contactez Labconco pour obtenir des informations sur la commande d'accessoires qui ne figurent pas dans cette brochure et les hottes antidéflagrantes conçues pour être câblées sur site selon les codes locaux.**

\*États-Unis Brevet No. 6,461,233

\*\*Voir les pages 11 et 12 pour la liste des règlements, normes et marques déposées.

♿ Les hauteurs des interrupteurs et des prises électriques répondent aux exigences de la loi américaine visant les personnes handicapées (ADA).

❖ Fonctionnalité exclusive Labconco

\*États-Unis Brevet No. 6,461,233

❖ Fonctionnalité exclusive Labconco

# Protector<sup>MD</sup> XL<sup>MC</sup> Hottes aspirantes montées sur le sol

## Renseignements pour commander les fenêtres à contrepoids à élévation verticale

### Configurateur de numéro de catalogue :

Utilisez cette touche pour configurer le numéro de catalogue à neuf chiffres afin de commander votre hotte aspirante Protector XL montée sur le sol

112     70    

Sélectionnez la **LARGEUR** de votre hotte. Il s'agit du quatrième chiffre de votre numéro de catalogue.

- 4 = 122 cm (4 pi)
- 5 = 152 cm (5 po)
- 6 = 183 cm (6 pi)
- 8 = 244 cm (8 pi)

Sélectionnez la **LARGEUR EXTÉRIEURE** de votre hotte. Il s'agit du cinquième chiffre de votre numéro de catalogue.

- 1 = 96 cm (37,7 po) 2 = 111 cm (43,7 po) 3 = 141 cm (55,7 po)

Sélectionnez les **EXIGENCES ÉLECTRIQUES, RACCORDS DE TUYAUTERIE** et la **PRISE ÉLECTRIQUE DDFT DUPLEXE** de votre hotte. Ce sont les 8e et 9e chiffres de votre numéro de catalogue.

Service Exigences duplex DDFT*	No raccords de tuyauterie	Two raccords de tuyauterie	Deux Prises électriques
100-115V, 50/60 Hz, 10 A	00	—	02
208-230V, 50/60 Hz, 5 A	20	21	—

\*Les hottes avec une prise électrique DDFT duplex sont évaluées à 20 ampères. Les hottes de 8 pi sont munies de deux prises électriques DDFT duplex, une de chaque côté, de 20 ampères chacune.

### PCM total d'évacuation et pression statique (Contrepoids supérieur à 163 cm (64 po) du sol et contrepoids inférieur complètement abaissé)

Vitesse sur la face m/sec (pi/min)	Débit volumétrique de l'air (PCM) à la pression statique (pouces d'eau)							
	Hotte de 1,2 m (4 pi)		Hotte de 1,5 m (5 pi)		Hotte de 1,8 m (6 pi)		Hotte de 4,4 m (8 pi)	
Contrepoids supérieur à pleine ouverture	PCM	p.c.	PCM	p.c.	PCM	p.c.	PCM	p.c.
100	725	0,27	955	0,34	1180	0,46	1640	0,31
80	580	0,17	765	0,22	945	0,29	1310	0,20
60	435	0,10	575	0,12	710	0,17	985	0,11

### PCM total d'évacuation et pression statique (Contrepoids supérieur à 137 cm (54 po) du sol et contrepoids inférieur complètement abaissé)

Vitesse sur la face m/sec (pi/min)	Débit volumétrique de l'air (PCM) à la pression statique (pouces d'eau)									
	Châssis supérieur à 62,5 % d'ouverture		Hotte de 1,2 m (4 pi)		Hotte de 1,5 m (5 pi)		Hotte de 1,8 m (6 pi)		Hotte de 4,4 m (8 pi)	
Châssis supérieur à 62,5 % d'ouverture	PCM	p.c.	PCM	p.c.	PCM	p.c.	PCM	p.c.	PCM	p.c.
100	450	0,11	595	0,13	735	0,18	1025	0,12		
80	365	0,07	480	0,09	590	0,11	820	0,08		
60	270	0,04	360	0,05	440	0,07	615	0,04		

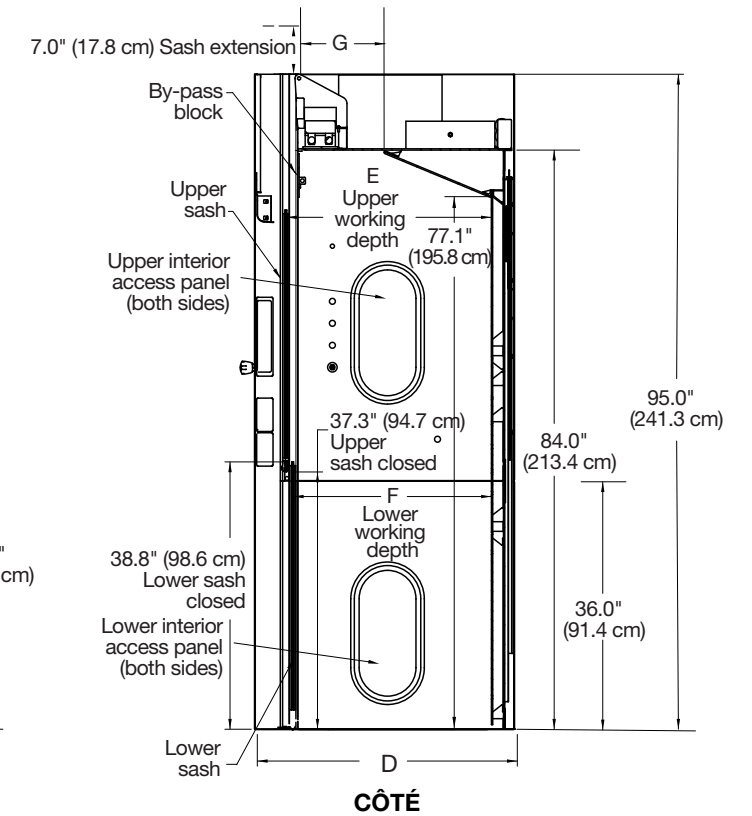
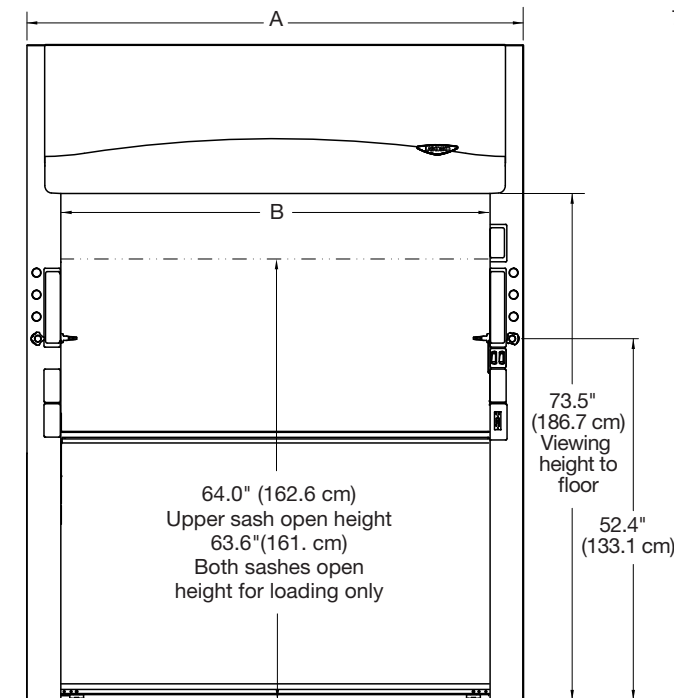
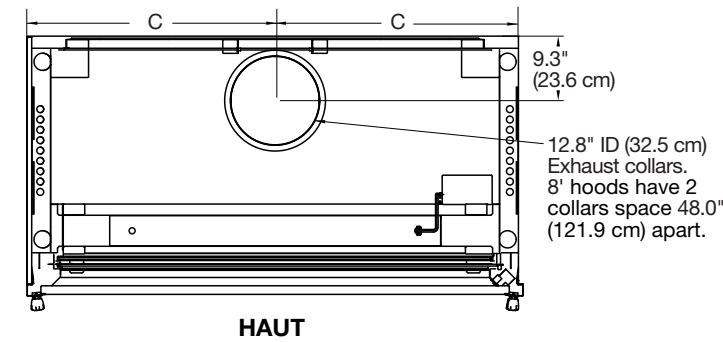
### Poids d'expédition

Largeur de la hotte	Description	Profondeur de la hotte 95,8 cm (37,7 po)		Profondeur de la hotte 111 cm (43,7 po)		Profondeur de la hotte 141,5 cm (55,7 po)	
		kg	lb	kg	lb	kg	lb
1,22 m (4 pi)	Aucun raccord de tuyauterie, aucune prise DDFT duplex	318	700	324	715	338	745
1,22 m (4 pi)	Deux raccords de tuyauterie, aucune prise DDFT duplex	322	710	329	725	342	755
1,22 m (4 pi)	Deux raccords de tuyauterie, une prise DDFT duplex	324	715	331	730	345	760
1,5 m (5 pi)	Aucun raccord de tuyauterie, aucune prise DDFT duplex	370	815	376	830	390	860
1,5 m (5 pi)	Deux raccords de tuyauterie, aucune prise DDFT duplex	374	825	381	840	395	870
1,5 m (5 pi)	Deux raccords de tuyauterie, une prise DDFT duplex	376	830	383	845	397	875
1,8 m (6 pi)	Aucun raccord de tuyauterie, aucune prise DDFT duplex	426	940	433	955	447	985
1,8 m (6 pi)	Deux raccords de tuyauterie, aucune prise DDFT duplex	431	950	438	965	451	995
1,8 m (6 pi)	Deux raccords de tuyauterie, une prise DDFT duplex	433	955	440	970	454	1000
2,4 m (8 pi)	Aucun raccord de tuyauterie, aucune prise DDFT duplex	535	1180	542	1195	556	1225
2,4 m (8 pi)	Deux raccords de tuyauterie, aucune prise DDFT duplex	540	1190	547	1205	560	1235
2,4 m (8 pi)	Deux raccords de tuyauterie, deux prises DDFT duplex	542	1195	549	1210	562	1240

Les hottes montées au sol sont expédiées partiellement désassemblées et nécessitent un assemblage sur place (non fourni par Labconco). Elles sont expédiées sur 2 ou 3 palettes, nécessitant la mise en place des parties inférieures et supérieures, l'installation des poteaux d'angle, des déflecteurs, du linteau et des châssis, ainsi que le raccordement de la tuyauterie et de l'électricité (si elle est incluse). Des instructions détaillées sont disponibles dans le manuel de l'utilisateur et sur demande.

# Protector<sup>MD</sup> XL<sup>MC</sup> Hottes aspirantes montées sur le sol

## Avec châssis à élévation verticale Données dimensionnelles



Largeur de la hotte	A	B	C
1,22 m (4 pi)	121,9 cm (48,0 po)	96,8 cm (38,1 po)	61,0 cm (24,0 po)
1,5 m (5 pi)	152,4 cm (60,0 po)	127,3 cm (50,1 po)	76,2 cm (30,0 po)
1,8 m (6 pi)	182,9 cm (72,0 po)	157,7 cm (62,1 po)	91,4 cm (36,0 po)
2,4 m (8 pi)	243,8 cm (96,0 po)	218,7 cm (86,1 po)	61,0 cm (24,0 po)

D*	E	F	G
95,8 cm (37,7 po)	75,4 cm (29,7 po)	72,9 cm (28,7 po)	31,0 cm (12,2 po)
111,0 cm (43,7 po)	90,7 cm (35,7 po)	88,1 cm (34,7 po)	46,2 cm (18,2 po)
141,5 cm (55,7 po)	121,2 cm (47,7 po)	118,6 cm (46,7 po)	76,7 cm (30,2 po)

\*Les modèles à châssis verticaux de 244 cm (8 pi) auront une profondeur extérieure supplémentaire de 1,6 cm (0,63 po).

Contactez Labconco au (800) 821-5525 ou (816) 333-8811 ou visitez labconco.com pour obtenir des dessins AutoCAD® détaillés. Voir page 11 pour des informations sur les marques.

# Protector<sup>MD</sup> XL<sup>MC</sup> Hottes aspirantes montées sur le sol

Avec des châssis coulissants horizontaux

Quatre châssis en verre de sécurité trempé coulissent horizontalement pour accéder à l'intérieur.

**Éclairage intérieur brillant.** Les lampes DEL à haut rendement énergétique ont une durée de vie de 50 000 heures. Situés à l'extérieur de l'intérieur de la hotte, ils résistent à la corrosion et sont faciles à remplacer. Éclairage anti-déflagration disponible.

**Résistant aux produits chimiques et au feu, le revêtement du panneau composite** est renforcé de fibre de verre avec une surface blanche brillante pour une excellente réflectivité de la lumière.

**Les raccords de tuyauterie à code couleur** pour le gaz, l'air et les autres services sont équipés de télécommandes utilisables quelle que soit la position de la fenêtre. Chaque hotte est préparée en usine pour recevoir jusqu'à quatre raccords de tuyauterie de chaque côté.

❖ **Les déflecteurs Opti-Zone<sup>MD</sup>** avec des tailles et des motifs de fentes qui favorisent l'uniformité de la vitesse du flux d'air et réduisent la vitesse moyenne de la face nécessaire au confinement.



❖ **Les plaques et panneaux d'accès de service** permettent un accès frontal et intérieur aux raccords de plomberie.

**Composants électriques précâblés.** Les lumières et les interrupteurs sont câblés en usine à la boîte de jonction à point unique de la hotte. Une ou plusieurs prises électriques duplex sont également câblés sur certains modèles. Préparé en usine pour recevoir jusqu'à quatre prises électriques duplex et un système de surveillance de débit d'air.



**Visibilité maximale** de 186,7 cm (73,5 po) de hauteur et grande profondeur de travail intérieure utilisable et hauteur intérieure de 213,4 cm (84 po). Trois profondeurs de travail disponibles : 76, 91,4 et 122 cm 30, 36 et 48 po

**Listé ETL**  
Tous les modèles de 60 Hz portent la marque ETL signifiant que qu'ils sont certifiés conformes aux normes UL et CAN/CSA pour les équipements de laboratoire.



**Marquage CE**  
Tous les modèles 230V,50Hz sont conformes aux directives de la CE (Communauté européenne).

❖ Fonctionnalité exclusive Labconco \*États-Unis Brevet No. 6,461,233

# Protector<sup>MD</sup> XL<sup>MC</sup> Hottes aspirantes montées sur le sol

Caractéristiques techniques avec des châssis coulissants horizontaux



## Tous les modèles sont équipés des éléments suivants :

- Conception du flux d'air en dérivation
- Blocage de la dérivation
- Extérieur en acier à revêtement en poudre blanc glacé
- Revêtement et déflecteur en panneaux composites renforcés de fibre de verre, résistant aux produits chimiques
- ❖ Déflecteurs Opti-Zone<sup>MC</sup>, amovibles pour le nettoyage, avec un indice de propagation des flammes inférieur à 25 selon la norme ASTM E84\*\*
- Quatre châssis coulissants horizontaux en verre de sécurité trempé
- Ligne de visée et hauteur de charge haute de 87 cm (73,5 po) entre le sol et le panneau de tête
- ❖ Panneaux avant et latéraux amovibles et panneaux de service avant et intérieur pour accéder à la plomberie et au câblage électrique
- Éclairage DEL précâblé avec une conception étanche à la vapeur et des interrupteurs d'éclairage et de soufflerie conformes aux normes ADA. Éclairage d'une durée de vie de 50 000 heures
- Acier inoxydable couvert de poudre, raccord(s) d'échappement de DI de 32,5 cm (12,8 po)
- Livré en plusieurs sections : haut, bas et châssis.

## Conformité aux normes et réglementations\*\*:

- CFR 29, Partie 1910
- SEFA 1
- NFPA 45
- ASTM E84-09C
- ASHRAE 110
- ANSI Z9.5
- UL 61010-1
- CAN/CSA C22.2 N° 61010-1
- UL 1805

- Marquage CE de conformité (modèles 230V)
- SEFA 8

⚠ **AVERTISSEMENT** : Cancer- P65Warnings.ca.gov (Californie uniquement)

## Les modèles à raccords de tuyauterie incluent les éléments suivants :

- Deux raccords de tuyauterie pré-assemblés avec des vannes en laiton forgé, le côté inférieur droit avec un tube en laiton pour le gaz et le côté inférieur gauche avec un tube en cuivre pour l'eau froide. Des composants pour convertir l'un ou l'autre ou les deux raccords de tuyauterie à l'air et au vide sont fournis. **La tubulure d'entrée n'est pas fournie**
- Deux prises électriques duplex pré-câblées GFCI, une sur le côté inférieur droit et une sur le côté inférieur gauche

## Accessoires nécessaires (non inclus) :

- Ventilateurs distants
- Conduits

## Accessoires en option pour une installation sur site :

- Kits d'appareils de service. Voir page 10
- Kits de prises électriques duplex. Voir page 11
- Kits Guardian de surveillance du débit d'air. Voir page 11
- Kits de boîtiers de plafond et de panneaux de finition arrière
- Kits de grille de distillation

**Contactez Labconco pour obtenir des informations sur la commande d'accessoires qui ne figurent pas dans cette brochure et les hottes antidéflagrantes conçues pour être câblées sur site selon les codes locaux.**



❖ Fonctionnalité exclusive Labconco

\*États-Unis Brevet No. 6,461,233

\*\*Voir les pages 11 et 12 pour la liste des règlements, normes et marques déposées.

⚠ Les hauteurs des interrupteurs et des prises électriques sont conformes aux exigences de la loi américaine visant les personnes handicapées ADA.

# Protector<sup>MD</sup> XL<sup>MC</sup> Hottes aspirantes montées sur le sol

## Renseignements pour la commande de châssis coulissants horizontaux

### Configurateur de numéro de catalogue :

Utilisez cette touche pour configurer le numéro de catalogue à neuf chiffres afin de commander votre hotte aspirante Protector XL montée sur le sol

112     60    

Sélectionnez la **LARGEUR** de votre hotte. Il s'agit du quatrième chiffre de votre numéro de catalogue.

- 8 = 244 cm (8 pi)
- 0 = 305 cm (10 pi)
- 1 = 366 cm (12 pi)
- 2 = 488 cm (16 pi)

Sélectionnez la **LARGEUR EXTÉRIEURE** de votre hotte. Il s'agit du cinquième chiffre de votre numéro de catalogue.

- 1 = 96 cm (37,7 po) 2 = 111 cm (43,7 po) 3 = 141 cm (55,7 po)

Sélectionnez les **EXIGENCES ÉLECTRIQUES, RACCORDS DE TUYAUTERIE** et la **PRISE ÉLECTRIQUE DDFT DUPLEX** de votre hotte. Ce sont les 8e et 9e chiffres de votre numéro de catalogue.

Service Exigences DDFT duplex*	No électrique raccords de tuyauterie	Two Raccords de tuyauterie et Prises électriques	Deux Service Prises électriques
100-115V, 50/60 Hz, 10 A	00	—	02
208-230V, 50/60 Hz, 5 A	20	21	—

\*Les hottes avec une prise électrique DDFT duplex sont évaluées à 20 ampères.

### PCM total d'évacuation et pression statique

Vitesse sur la face m/sec (pi/min)	Débit volumétrique de l'air (PCM) à la pression statique (pouces d'eau)							
	Hotte de 2,4 m (8 pi) (2 châssis complètement ouverts)		Capot de 3 m (10 pi) (1 châssis complètement ouvert)		Capot de 3,7 m (12 pi) (1 châssis complètement ouvert)		Capot de 4,9 m (16 pi) (1 volet complètement ouvert)	
	PCM	p.c.	PCM	p.c.	PCM	p.c.	PCM	p.c.
100	2150	0,53	1450	0,22	1765	0,30	2400	0,18
80	1720	0,34	1160	0,14	1410	0,19	1920	0,12

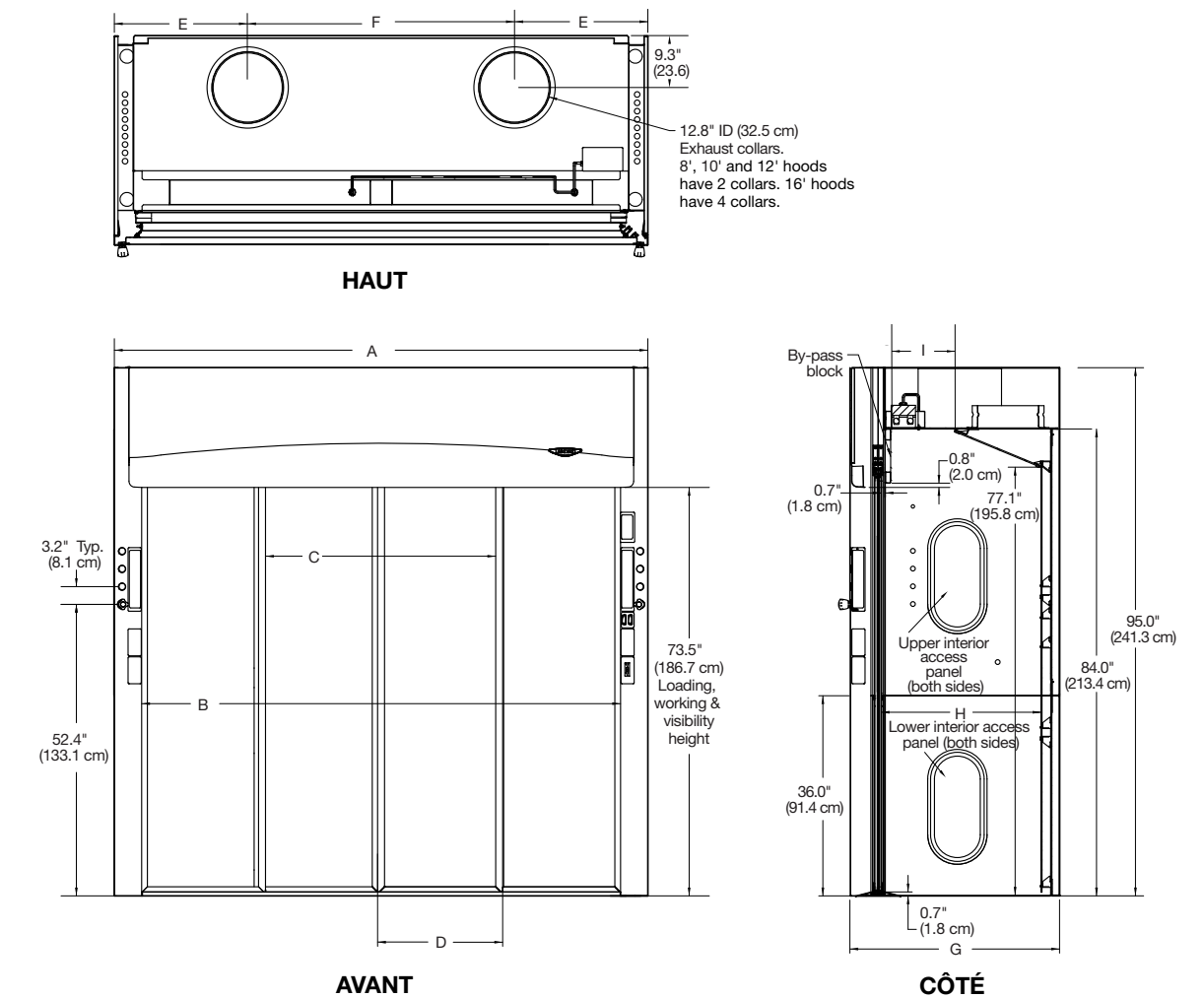
### Poids d'expédition

Largueur de la hotte	Description	Profondeur de la hotte 95,8 cm (37,7 po)	Profondeur de la hotte 111 cm (43,7 po)	Profondeur de la hotte 141,5 cm (55,7 po)
2,4 m (8 pi)	Aucun raccord de tuyauterie, aucune prise DDFT duplex	513 kg (1130 lb)	526 kg (1160 lb)	540 kg (1190 lb)
2,4 m (8 pi)	Deux raccords de tuyauterie, aucune prise DDFT duplex	517 kg (1140 lb)	531 kg (1170 lb)	544 kg (1200 lb)
2,4 m (8 pi)	Deux raccords de tuyauterie, deux prises DDFT duplex	519 kg (1145 lb)	533 kg (1175 lb)	547 kg (1205 lb)
3 m (10 pi)	Aucun raccord de tuyauterie, aucune prise DDFT duplex	624 kg (1375 lb)	630 kg (1390 lb)	644 kg (1420 lb)
3 m (10 pi)	Deux raccords de tuyauterie, aucune prise DDFT duplex	628 kg (1385 lb)	640 kg (1410 lb)	653 kg (1440 lb)
3 m (10 pi)	Deux raccords de tuyauterie, deux prises DDFT duplex	630 kg (1390 lb)	644 kg (1420 lb)	658 kg (1450 lb)
3,67 m (12 pi)	Aucun raccord de tuyauterie, aucune prise DDFT duplex	746 kg (1645 lb)	753 kg (1660 lb)	767 kg (1690 lb)
3,67 m (12 pi)	Deux raccords de tuyauterie, aucune prise DDFT duplex	751 kg (1655 lb)	757 kg (1670 lb)	771 kg (1700 lb)
3,67 m (12 pi)	Deux raccords de tuyauterie, deux prises DDFT duplex	753 kg (1660 lb)	760 kg (1675 lb)	773 kg (1705 lb)
4,9 m (16 pi)	Aucun raccord de tuyauterie, aucune prise DDFT duplex	946 kg (2085 lb)	953 kg (2100 lb)	966 kg (2130 lb)
4,9 m (16 pi)	Deux raccords de tuyauterie, aucune prise DDFT duplex	950 kg (2095 lb)	957 kg (2110 lb)	971 kg (2140 lb)
4,9 m (16 pi)	Deux raccords de tuyauterie, deux prises DDFT duplex	953 kg (2100 lb)	959 kg (2115 lb)	973 kg (2145 lb)

Les hottes montées au sol sont expédiées partiellement désassemblées et nécessitent un assemblage sur place (non fourni par Labconco). Elles sont expédiées sur 2 ou 3 palettes, nécessitant la mise en place des parties inférieures et supérieures, l'installation des poteaux d'angle, des déflecteurs, du linteau et des châssis, ainsi que le raccordement de la tuyauterie et de l'électricité (si elle est incluse). Des instructions détaillées sont disponibles dans le manuel de l'utilisateur et sur demande.

# Protector<sup>MD</sup> XL<sup>MC</sup> Hottes aspirantes montées sur le sol

## Données dimensionnelles avec châssis coulissants horizontaux



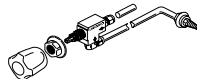
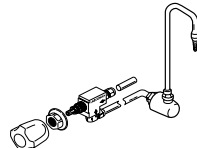
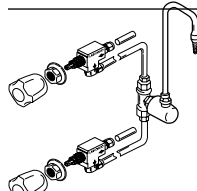
Capuche Largueur	A	B	C	D	E	F	G	H	I
2,4 m (8 pi)	243,8 cm (96,0 po)	218,7 cm (86,1 po)	105,7 cm (41,6 po)	57,2 cm (22,5 po)	61,0 cm (24,0 po)	121,9 cm (48,0 po)	95,8 cm (37,7 po)	72,9 cm (28,7 po)	31,0 cm (12,2 po)
3 m (10 pi)	304,8 cm (120,0 po)	279,7 cm (110,1 po)	136,2 cm (53,6 po)	72,4 cm (28,5 po)	88,9 cm (35,0 po)	127,0 cm (50,0 po)	111,0 cm (43,7 po)	88,1 cm (34,7 po)	46,2 cm (18,2 po)
3,67 m (12 pi)	360,0 cm (144,0 po)	340,6 cm (134,1 po)	166,6 cm (65,6 po)	87,6 cm (34,5 po)	104,1 cm (41,0 po)	157,5 cm (62,0 po)	111,0 cm (43,7 po)	88,1 cm (34,7 po)	46,2 cm (18,2 po)
4,9 m (16 pi)	487,7 cm (192,0 po)	462,5 cm (182,1 po)	227,6 cm (89,6 po)	118,1 cm (46,5 po)	61,0 cm (24,0 po)	121,9 cm (48,0 po)	141,5 cm (55,7 po)	118,6 cm (46,7 po)	76,7 cm (30,2 po)

Contactez Labconco au (800) 821-5525 ou (816) 333-8811 ou visitez labconco.com pour obtenir des dessins AutoCAD® détaillés. Voir page

## Accessoires

**Kits de raccords de service.** Comprend un raccord de tuyauterie de service télécommandé avec une valve, une poignée de raccord de tuyauterie à code de couleur et un connecteur de tuyau flexible\* La

**tubulure d'entrée n'est pas fournie.** Ne pas utiliser avec les hottes de 111 cm (43,7 po) et 141 cm (55,7 po) de profondeur extérieure. Sauf pour le vide, la pression maximale admissible est de 200 psi avec une pression de travail de 40 psi.

Kit	Numéro de catalogue	Type de service	Matériau et diamètre du tube	Valve	Couleur de la poignée	Débit maximal	Pression de travail**	Poids d'expédition
	<b>9808300</b>	Eau froide (CW)	Cuivre, 6,35 mm (0,25 po)	Laiton	Vert	13,2 LPM (3,5 GPM)	40 psi	1,8 kg (4,0 lb)
	<b>9808400</b>	Air (AIR)	Cuivre, 6,35 mm (0,25 Po)	Laiton	Orange	23,7 PCM	40 psi	1,8 kg (4,0 lb)
	<b>9808500</b>	Vide (VAC)	Cuivre, 6,35 mm (0,25 po)	Laiton	Jaune	8,6 CFM	14,7 psi	1,8 kg (4,0 lb)
	<b>9808700</b>	Gaz (GAS)	Laiton, 6,35 mm (0,25 po)	Laiton	Bleu	441 BTU/sec (29,0 PCM)	40 psi	1,8 kg (4,0 lb)
	<b>9808800</b>	Argon (ARG)	Cuivre, 6,35 mm (0,25 po)	Laiton	Gris	20,2 PCM	40 psi	1,8 kg (4,0 lb)
	<b>9808900</b>	Eau chaude (HW)	Cuivre, 6,35 mm (0,25 po)	Laiton	Rouge	13,2 LPM (3,5 GPM)	40 psi	1,8 kg (4,0 lb)
	<b>9809100</b>	Eau déionisée (DI)/eau distillée (DW)	Acier inoxydable, 6,35 mm (0,25 po)	Nickelé et acier inoxydable	Blanc	13,2 LPM (3,5 GPM)	40 psi	1,8 kg (4,0 lb)
	<b>9809200</b>	Vapeur (STM)	Cuivre, 6,35 mm (0,25 po)	Laiton	Noir	0,23 kg/min (0,5 lbm/min)	40 psi	1,8 kg (4,0 lb)
	<b>9809300</b>	Azote (NIT)	Cuivre, 6,35 mm (0,25 po)	Laiton	Brun	24,1 PCM	40 psi	1,8 kg (4,0 lb)
	<b>9809700**</b>	Oxygène (OXY)	Cuivre, 6,35 mm (0,25 po)	Laiton avec lubrifiant compatible avec l'oxygène	Vert pâle	22,6 PCM	40 psi	1,8 kg (4,0 lb)
	<b>9827900</b>	Col de cygne en laiton époxy vert pour eau froide (CW)	Cuivre, 0,95 cm (0,375 po)	Laiton	Vert	13,2 LPM (3,5 GPM)	40 psi	4,5 kg (10 lb)
	<b>9857700†</b>	Col de cygne rigide en PVC gris eau froide (CW)	Cuivre, 0,95 cm (0,375 po)	Laiton	Vert	13,2 LPM (3,5 GPM)	40 psi	4,5 kg (10 lb)
	<b>9853400†</b>	Col de cygne en PVC gris rigide, déionisé (DI)/eau distillée (DW)	Acier inoxydable, 6,35 mm (0,25 po)	Acier inoxydable	Blanc	13,2 LPM (3,5 GPM)	40 psi	4,5 kg (10 lb)
	<b>9828000</b>	Col de cygne à revêtement époxy blanc mélange d'eau chaude (HW) et froide (CW)	Cuivre, 6,35 mm (0,25 po)	Laiton	Vert et rouge	13,2 LPM (3,5 GPM)	40 psi	5 kg (11 lb)

GPM=gallons par minute LPM=litres par minute CFM=pieds cubes par minute BTU/sec=Unité thermique britannique par seconde LBM/min=livres masse par minute

\*\*Contactez Labconco pour obtenir des informations sur la commande de raccords de tuyaux en laiton chromé pour les hottes en acier inoxydable.

\*Pression de travail recommandée

†Nécessite un trou de perçage de 3,5 cm (1,375 po) de diamètre dans la chemise

## Accessoires et marques déposées



Kit de prise électrique duplex 9851500

**Kits de prises électriques.** Pour le montage sur le côté gauche ou droit de toute hotte de sol Protector XL de 1,22, 1,52, 1,83, 2,13 ou 2,44 m (4, 5, 6, 7 ou 8 pi). Inclure la prise électrique, la plaque de recouvrement, le câblage et la boîte de jonction. **Nécessite un câblage dur et un circuit unique.** L'interrupteur DDFT international peut être monté dans un poteau d'angle au-dessus ou au-dessous d'une prise unique. Contactez Labconco pour obtenir des informations sur la commande de kits pour les hottes Protector d'une largeur de 3, 3,7 ou 4,9 m (10, 12 ou 16 pi).

Catalogue Numéro	Kit	Type de sortie	Poids d'expédition
<b>9851100</b>	115V, 20A ca, 60 Hz	Duplex, U.S.	1,8 kg (4,0 lb)
<b>9851500</b>	115V, 20A ca, DDFT, 60 Hz	Duplex, U.S.	1,8 kg (4,0 lb)
<b>9854200</b>	230V, 20A ca, 60 Hz	Duplex, U.S.	1,8 kg (4,0 lb)
<b>9412500</b>	230V, 13A ca, 50 Hz	Simple, britannique (UK)	1,8 kg (4,0 lb)
<b>9412700</b>	230V, 16A ca, 50 Hz	Simple, Schuko	1,8 kg (4,0 lb)
<b>9412900</b>	230V, 10A ca, 50 Hz	Simple, Chine	1,8 kg (4,0 lb)
<b>9413100</b>	230V, 10A ca, 50 Hz	Simple, Australie	1,8 kg (4,0 lb)
<b>9413900</b>	230V, 6 à 16A ca, 50 Hz	Simple, Inde-Afrique du Sud	1,8 kg (4,0 lb)
<b>9414100</b>	Interrupteur DDFT international, 16A	Non applicable	1,8 kg (4,0 lb)



115 V, 60 Hz, 20 A pour l'Amérique du Nord



230 V, 20A, 60 Hz pour l'Amérique du Nord



230V, 50 Hz for Grande Bretagne (GB)



230 V, 50 Hz Schuko



230V, 50 Hz pour Chine/Australie



230V, 50 Hz pour Inde/Afrique du sud

**Guardian<sup>MC</sup> Moniteurs de débit d'air.** Détecte et vous alerte en cas de faible débit d'air. Depuis la plaque frontale du moniteur, vous pouvez facilement sélectionner et calibrer un point de consigne entre 0,15 à 1,27 m/sec (30 et 250 pi/min) à l'aide d'un vélocimètre et d'un tournevis. Alarme sonore/visuelle. Comprend des fonctions d'arrêt de nuit, d'alarme externe et de coupure d'alarme. Conception encastrée. **Nécessite un étalonnage sur le terrain.**

Numéro de catalogue	Exigences électriques	Poids d'expédition
<b>9413300</b>	100-115 V, 50/60 Hz	2,7 kg (6,0 lb)
<b>9413301*</b>	208-230V, 50/60 Hz	2,7 kg (6,0 lb)

**Guardian<sup>MC</sup> Moniteurs de débit d'air.** Détecte et vous alerte en cas de faible débit d'air. L'écran ACL affiche le débit d'air réel en m/sec ou pi/min. Une alarme sonore/visuelle vous avertit d'une condition de faible vitesse soutenue. L'écran ACL affiche les instructions d'étalonnage. Contactez Labconco pour le capteur de température en option ou le port RS-485 en option pour la communication Modbus\*\* RTU. Conception encastrée. **Nécessite un étalonnage sur le terrain.**

Numéro de catalogue	Exigences électriques	Poids d'expédition
<b>9413400</b>	100-115 V, 50/60 Hz	2,7 kg (6,0 lb)
<b>9413401*</b>	208-230V, 50/60 Hz	2,7 kg (6,0 lb)



**4852600-Évier à godet à montage latéral ovale en polypropylène.** Se monte sur la paroi latérale des hottes de laboratoire au sol Protector XL. 15,2 x 7,6 cm (6,0 x 3,0 po) évier à godet. Filetage 3,8 cm (1,5 po) NPSM\*. **Nécessite un trou de perçage de 3,5 cm (1,375 po) de diamètre dans la chemise.** Poids d'expédition 1,8 kg (4,0 lb)

Contactez Labconco pour obtenir des informations sur les autres accessoires.

### Marques déposées

AutoCAD® est une marque déposée d'AutoDesk. • ANSI® est une marque déposée de l'American National Standards Institute.

SEFA® est une marque déposée de la Scientific Equipment and Furniture Association. • UL® est une marque déposée de UL, LLC.

\*Configuration électrique internationale

\*\*Modbus est une marque déposée de Schneider Automation

# Normes

Les principaux aspects des normes et codes relatifs à la ventilation des laboratoires sont résumés ci-dessous.

## Méthode ASHRAE 110 pour tester les performances des hottes de laboratoire (approuvée par l'ANSI)

Évalue les caractéristiques de confinement de la hotte.

- Test en trois parties : Génération de fumée, profil de vitesse de la face, libération de gaz traceur à 4 L/min.
- Classé tel que fabriqué (AM), tel qu'installé (AI) et tel qu'utilisé (AU)

## American Society of Heating, Refrigerating and Air-Conditioning Engineers (Société américaine des ingénieurs en chauffage, réfrigération et climatisation)

1791 Tullie Circle NE  
Atlanta, GA 30329  
(404) 6368400  
ashrae.org

## Norme ANSI Z9.5 - Ventilation de laboratoire

Couvre l'ensemble du système de ventilation du laboratoire.

- Décharge verticale de la cheminée à 10,1 à 15,2 m/sec (2000 à 3000 pi/min)
- Les hottes neuves et renouvelées doivent être équipées d'un dispositif de surveillance
- Les hottes sans conduit ne doivent être utilisées qu'avec des matériaux non dangereux

## American Industrial Hygiene Association (Association américaine d'hygiène industrielle)

2700 Prosperity Avenue, Suite 250  
Fairfax, VA 22031  
(703) 8498888  
aiaa.org

## Registre fédéral 29 CFR Partie 1910

Exposition professionnelle à des produits chimiques dangereux dans les laboratoires

Recommandations du National Research Council (Conseil national de recherche) concernant l'hygiène chimique dans les laboratoires (non obligatoire) tirées de "Pratiques prudentes"

- Les hottes doivent être équipées d'un dispositif de contrôle continu
- La vitesse sur la face doit être comprise entre 0,3 et 0,51 m/sec (60 et 100 pi/min) linéaires
- Moyenne de 0,76 m (2,5 pi) linéaires d'espace de capot par personne

## Occupational Safety & Health Administration U.S. Department of Labor

200 Constitution Avenue, NW  
Washington, DC 20210  
(800) 3216742  
osha.gov

## ASTM E84-09C Méthode d'essai standard pour les caractéristiques de combustion de surface des matériaux de construction

Détermine le comportement de combustion relatif du matériau en observant la propagation de la flamme le long de l'éprouvette.

- Mesure la propagation de la flamme et le développement de la fumée
- Le matériau est exposé à une flamme pendant 10 minutes et les résultats sont mesurés et enregistrés

- Les résultats sont comparés aux indices des panneaux de ciment en fibre minérale (propagation de la flamme et développement de la fumée de zéro) et des parquets en chêne rouge (développement de la fumée de 100)

## ASTM International

100 Barr Harbor Drive  
P.O. Box C700  
West Conshohocken, PA 194282959  
(610) 8329585  
astm.org

## NFPA 45 : Norme sur la protection contre l'incendie des laboratoires utilisant des produits chimiques

- Les hottes de laboratoire ne doivent pas être considérées comme une protection contre les explosions
- L'air évacué par la hotte ne doit pas être recyclé
- Les services doivent être externes à la hotte
- Les matériaux de construction doivent avoir une propagation des flammes de 25 ou moins

## National Fire Protection Association

1 Batterymarch Park  
Quincy, MA 021697471  
(800) 3443555 ou (617) 7703000  
nfpa.org

## NIH - Section 15991 Test sur site pour les hottes à volume constant - Juin 2006

- Suit les méthodes d'essai de l'ASHRAE, à l'exception de ce qui suit :
  1. Taux de libération du gaz traceur de 6 L au lieu de 4 L
  2. La hotte est chargée de boîtes et de canettes
  3. Test rapide à la marche

## National Institutes of Health

9000 Rockville Pike  
Bethesda, MD 20892  
(301) 4964000  
nih.gov

## SEFA 1 Hottes de laboratoire Pratiques recommandées

- Définition d'une hotte à haute performance : hotte dont le châssis est complètement ouvert et qui fonctionne à 0,3 m/sec (60 pi/min) contient à 4.0 AM 0.05
- Couvre la conception, l'installation, les tests, la maintenance et l'utilisation en toute sécurité des hottes de laboratoire

## SEFA 8 Pratiques recommandées pour les meubles de niveau de laboratoire de métaux, le cas échéant, les étagères et les tables, 8,0 tests de finition de surface de l'armoire

Définit les méthodes d'essai pour évaluer la finition du mobilier de laboratoire.

- Les peintures de qualité laboratoire doivent résister à l'exposition aux produits chimiques, à l'eau chaude et à l'impact d'une balle de 0,45 kg (1 lb) lâchée d'une hauteur de 30 cm (12 po)
- Le revêtement de peinture doit adhérer suffisamment au substrat
- La peinture doit être résistante aux rayures

## Scientific Equipment & Furniture Association

1205 Franklin Avenue, Suite 320  
Garden City, NY 11530  
(516) 2945424  
sefalabs.com

## UL 610101 Équipement électrique pour usage en laboratoire

Spécifie les exigences générales de sécurité pour les équipements électriques.

- Basé sur la publication 610101 de la Commission électrotechnique internationale (CEI) avec des différences notées pour l'utilisation aux États-Unis
- Essais de protection contre les chocs électriques, les risques mécaniques, la propagation du feu, les radiations, les gaz libérés, les explosions et les implosions
- Tests de résistance aux chocs, vibrations, impacts, chaleur, humidité et liquides

## Underwriters Laboratories Inc.

333 Pfingsten Road  
Northbrook, IL 600622096  
(847) 2728800  
ul.com

## Norme CAN/CSA C22.2 n° 60101 Exigences de sécurité pour l'équipement électrique de mesure, de contrôle et de laboratoire

Spécifie les exigences générales de sécurité pour les équipements électriques.

- La conception et les méthodes de construction doivent assurer une protection adéquate de l'opérateur et de la zone environnante contre les chocs ou les brûlures, les risques mécaniques, les températures excessives, la propagation du feu à partir de l'équipement, la libération de gaz, les explosions ou les implosions

## Association canadienne de normalisation

55 Metcalfe Street, Suite 600  
Ottawa, ON  
K1P 6L5, Canada  
(613) 238-3222  
csagroup.org

## Liste ETL

ETL Testing Laboratories est un laboratoire d'essai reconnu au niveau national (NRTL). La marque ETL signifie qu'un produit est conforme à ce qui suit :

- Norme UL 610101 aux États-Unis.
- Norme CAN/CSA C22.2 n° 61010.1 au Canada
- Les produits qui portent la marque ETL sont soumis à un programme de sécurité complet qui comprend des tests, la parution sur la liste, un étiquetage et des inspections de suivi trimestrielles

## Groupe Intertek

intertek.com

## Marquage CE

Indique la conformité d'un appareil électrique à toutes les directives/spécifications de sécurité et autres actuellement requises par le Conseil des Communautés européennes.

- Sécurité électrique
- Test des émissions électromagnétiques : signaux d'interférence émis par le produit
- Test d'immunité électromagnétique : le produit ne réagit pas aux signaux d'interférence électromagnétique extérieurs

## Union européenne

europa.eu

## LABCONCO CORPORATION

8811 Prospect Avenue  
Kansas City, MO 64132  
(800) 821-5525 | (816) 333-8811

labconco.com



Fabriqué aux États-Unis.

©2020 LABCONCO CORPORATION

Imprimé aux États-Unis.

Conception de produit sujette à changement sans préavis.

2-56 SP  
11/24/21