

Lavadoras de recipientes de vidrio de laboratorio **FlaskScrubber®** y **SteamScrubber®**





Contenido

¿Por qué Labconco?	3	Datos dimensionales	14
Lavadoras en un vistazo		Accesorios	16
Pasos para seleccionar la lavadora de recipientes de vidrio	4	Productos complementarios	23
Líneas de producto de lavadoras de recipientes de vidrio	5	Especificaciones	
Lavadoras de recipientes de vidrio SteamScrubber	8	Lavadoras de recipientes de vidrio SteamScrubber®	25
Lavadoras de recipientes de vidrio FlaskScrubber	10	Lavadoras de recipientes de vidrio FlaskScrubber®	26
Lavadoras de recipientes de vidrio FlaskScrubber Vantage	12	Lavadoras de recipientes de vidrio FlaskScrubber® Vantage®	27

Déjenos limpiar, para que usted no tenga que hacerlo.

Los instrumentos de laboratorio limpios son la base fundamental de cualquier buen laboratorio. Mantenerlos limpios puede ser una tarea inmensa. Las lavadoras de recipientes de vidrio de Labconco automatizan esta tarea complicada y que consume mucho tiempo. Además, hágalo con una limpieza de alta calidad.

Versatilidad. Múltiples bastidores intercambiables. Varios insertos, soportes y cestas. Las lavadoras Labconco pueden manejar más de 5000 configuraciones de instrumentos de laboratorio.

Fiabilidad. Las lavadoras de recipientes de vidrio Labconco están fabricadas para ser duraderas, con componentes de grado de laboratorio para una limpieza crítica. El sistema operativo CleanWorks™ produce resultados confiables y repetibles. Siempre.

Eficiencia. Las lavadoras de recipientes de vidrio de Labconco no solo ahorran tiempo en comparación con el lavado manual. Reducen el consumo de agua hasta en un 40 %, lo que se refleja en ahorro de energía y reducción del impacto ambiental.

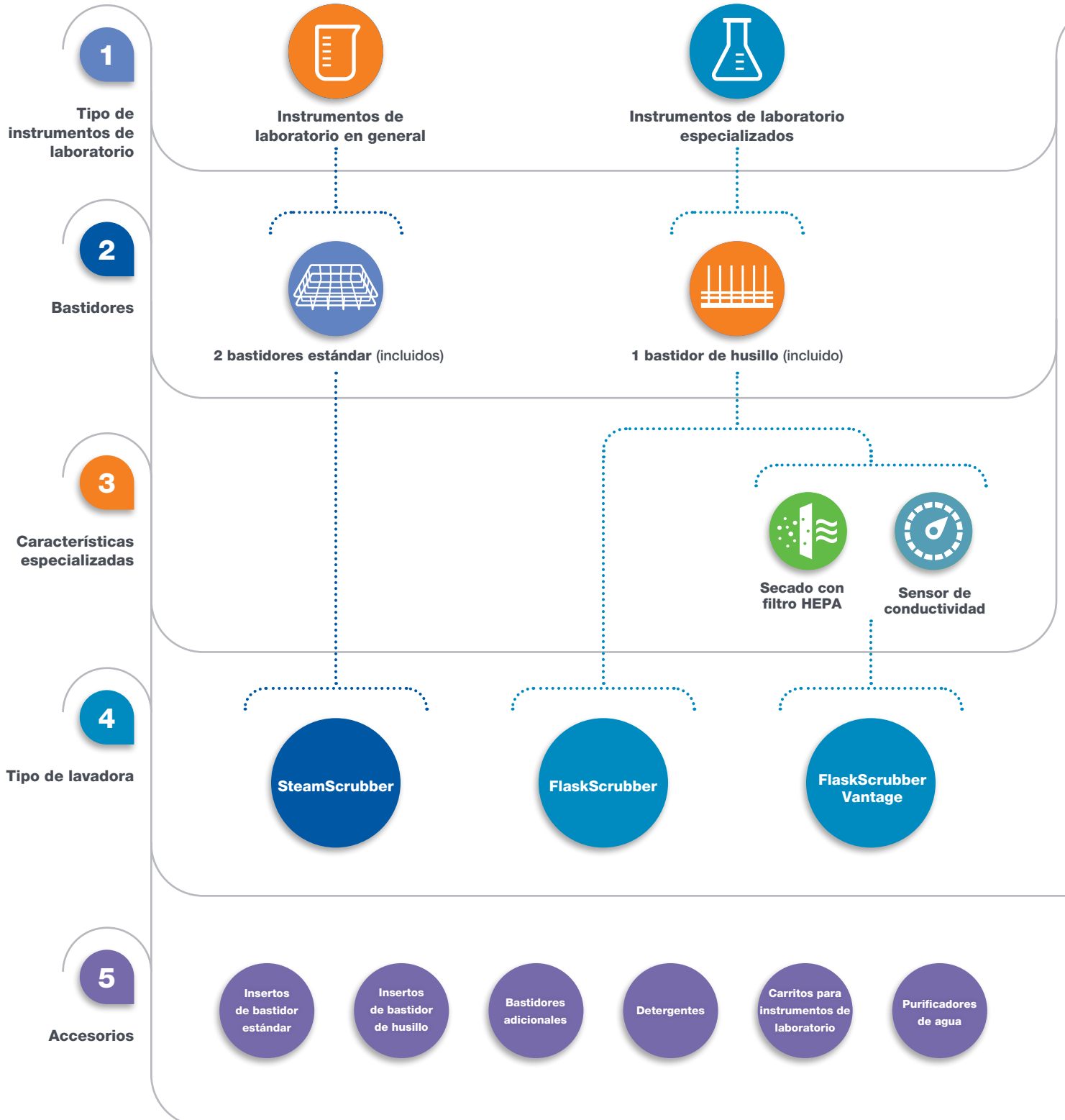
Sus tareas son importantes. Déjenos limpiar, para que usted no tenga que hacerlo.

The Labconco logo consists of the word "LABCONCO" in a bold, white, sans-serif font, centered within a dark blue, horizontally-oriented oval shape. A small registered trademark symbol (®) is located at the bottom right of the word.

LABCONCO®

Lavadoras de recipientes de vidrio de laboratorio **Labconco**

Pasos para seleccionar una lavadora



Lavadoras de recipientes de vidrio de laboratorio **Labconco**

Líneas de producto **FlaskScrubber®** y **SteamScrubber®**

Lavadoras de recipientes de vidrio de laboratorio



SteamScrubber



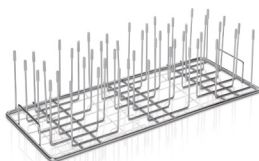
FlaskScrubber



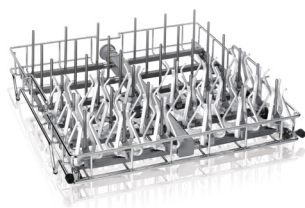
Serie FlaskScrubber Vantage



Accesorios



Insertos de bastidor estándar/de husillo



Bastidores adicionales



Detergentes



Carritos para instrumentos de laboratorio



Purificadores de agua

Lavadoras de recipientes de vidrio de laboratorio **Labconco**

Sistema operativo CleanWorks



Con el sistema operativo CleanWorks™

los usuarios tienen un control integral sobre los parámetros de lavado, tales como:

- Crear, copiar o editar fácilmente programas de lavado a través del asistente de programas para adaptar los programas a las necesidades de la aplicación
- Revisar, almacenar o transferir archivos de registro completos de programas de lavado. Los archivos se pueden visualizar en la pantalla táctil o descargar a través de USB o Ethernet en formato CSV o PDF
- Protección con contraseña, calibración, recordatorios de mantenimiento, conectividad de red y más

Programas de fábrica del sistema operativo CleanWorks.

Los usuarios podrían configurar hasta 200 programas personalizados adicionales.

Programas de fábrica	Prelavado	Ciclo de vapor	Lavadas	Temperatura de lavado (máx.)	Enjuagues	Temperatura de enjuague (máx.)	Temperatura de secado (máx.)	SpeedVent	Consumo total de agua (l)	Tiempo total [†] (mín.)
Rango seleccionable	Encendido/apagado	Encendido/apagado	0 a 2	38 a 93 °C	0 a 8	38 a 93 °C	25 a 80 °C	Encendido/apagado		
Rinse Only	—	—	—	—	1	38 °C	—	—	12,9	10
Plastic	•	—	1	50 °C	2	50 °C	60 °C	—	51,6	58
Glass	•	—	1	60 °C	3	60 °C	70 °C	—	64,5	87
Glass Plus	•	•	1	70 °C	3	70 °C	80 °C	—	64,5	164
Life Scientific	•	•	1	80 °C	4	70 °C	70 °C	—	77,4	159
Analytical	•	—	1	70 °C	4	70 °C	80 °C	—	77,4	129
Intense*	•	—	2	93 °C	5	93 °C	70 °C	—	103,2	224
Extreme*	•	•	2	93 °C	5	93 °C	80 °C	—	103,2	249
Dry Only	—	—	—	—	—	—	80 °C	•	—	72
Eco Wash	•	—	1	60 °C	1	38 °C	80 °C	—	38,7	56
Clean Washer	•	—	—	—	—	—	80 °C	—	12,9	70
CleanPoint**	•	—	1	93 °C	Hasta 8	38 °C	80 °C	—	51,6 a 129	196

*Requiere el dispensador automático de detergente opcional. Estándar en lavadoras FlaskScrubber Vantage.

**Disponible solo en lavadoras FlaskScrubber Vantage.

†Tiempo total basado en la temperatura óptima del agua de alimentación en un modelo trifásico. Los tiempos reales pueden variar.

Lavadoras de recipientes de vidrio de laboratorio **Labconco**

Características



Bastidores de husillo flexibles tiene filas de husillos intercambiables, lo que proporciona a los usuarios la capacidad de personalizar cada fila y especializados (se venden por separado) se adaptan a una amplia diversidad de instrumentos de laboratorio, lo que garantiza una limpieza de alto rendimiento.



Bastidor superior de altura ajustable permite a los usuarios ajustar fácilmente la altura del bastidor superior entre dos posiciones para acomodar distintos tamaños de instrumentos de laboratorio. No se requieren herramientas.



Calentamiento más rápido con el sistema de calentamiento de 6 kW disponible (en modelos trifásicos de 208/230 V) triplica el tiempo de calentamiento del agua.



Tecnología SpeedVent™ acorta rápidamente el tiempo de secado ventilando el calor residual a la sala mediante la apertura automáticamente la puerta de la lavadora.

Lavadoras de recipientes de vidrio de laboratorio **SteamScrubber®**

Características y beneficios



Sistema operativo CleanWorks™

proporciona un control intuitivo de los programas del ciclo de la lavadora y los datos de rendimiento.

Generador de vapor

produce vapor caliente para penetrar y suavizar los contaminantes secos para ofrecer una limpieza más efectiva.

Acero inoxidable 304

en puerta y tanque. Los modelos independientes también tienen las partes laterales y superior de acero inoxidable.

Potentes bombas dobles

hacen recircular el agua para proporcionar una limpieza completa y una bomba de drenaje por separado reduce la posibilidad de contaminación cruzada.

Secado por aire forzado

elimina rápidamente la humedad.

Opciones de bastidor versátiles y fácilmente ajustables

Los bastidores abiertos estándar se pueden intercambiar con los bastidores de husillo superior e inferior opcionales.

Tecnología SpeedVent™

acorta el tiempo de secado mediante la ventilación del calor residual de la lavadora.

Calentamiento fuerte

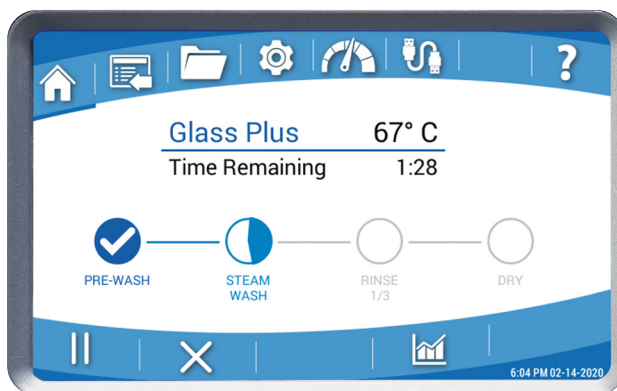
La temperatura del agua alcanza los 93 °C para eliminar los contaminantes persistentes.

Bastidores superiores e inferiores incluidos

Bastidores estándar (abiertos) de acero inoxidable para acomodar una diversidad de insertos de accesorios opcionales.

Garantía de 2 años

Sistema operativo CleanWorks



Barra de progreso

Muestra el progreso del segmento de un programa en ejecución desde la pantalla de inicio.

Programas

Almacena hasta 200 programas. Los usuarios pueden simplemente crear y almacenar programas.

Registro de datos

Visualización de datos en una tabla o gráfica. Personalice la visualización de la tabla para que muestre hasta 6 columnas de datos.

Accesorios

Activación o desactivación de los accesorios del sistema.

Diagnóstico

Acceso a las herramientas de instalación y a la resolución de problemas. Los resultados se pueden exportar a través del USB.

Exportación de datos

Copia de seguridad de los programas y archivos de registro de datos a USB.

Lavadoras de recipientes de vidrio de laboratorio **SteamScrubber**[®]

Información para pedidos



- Ideal para vasos de precipitación y recipientes de vidrio de boca ancha
- Calienta hasta 93 °C
- Interfaz de pantalla táctil
- Secado de cámara por aire forzado

Configurador de número de catálogo Utilice esta llave para configurar el número de catálogo de nueve dígitos.

4 0 0 1 0

Seleccione el **ESTILO** de su lavadora de recipientes de vidrio. Este es el tercer dígito. El peso de embarque se indica abajo.

- 1** = Bajo mostrador. 206 lb (93,4 kg)
- 2** = Independientes. 230 lb (104,3 kg)

Seleccione la **OPCIÓN** de su lavadora de recipientes de vidrio. Este es el cuarto dígito. Agregue 4 lb. (1,8 kg) al peso de embarque por ventana.

- 0** = Ninguno
- 1** = Ventana de visualización y luz LED

Seleccione la **CONFIGURACIÓN ELÉCTRICA** de su lavadora de recipientes de vidrio. Estos son los dígitos octavo y noveno.

- 00** = 115 V, 60 Hz, monofásico
- 10** = 230 V, 50/60 Hz, monofásico
- 13** = 230 V, 50/60 Hz, trifásico

Todos los modelos requieren (no se incluyen):

- Circuito eléctrico dedicado (seleccione según el modelo)
 - Monofásico de 115 V, 60 Hz: Circuito de 20 amperios
 - Monofásico de 208/230 V, 50/60 Hz: Circuito de 20 amperios
 - Trifásico de 208/230 V, 50/60 Hz: Circuito de 30 amperios
- Temperatura del agua de entrada recomendada 120 °F (49 °C)
- Consumo de agua por llenado 3,4 gal (12,9 l)
- Presión de agua caliente del grifo de 20 a 120 psi (138 a 827 kPa)
- Velocidad del flujo de entrada de agua caliente de $\geq 1,25$ gpm (4,7 lpm), velocidad de entrada de agua pura $\geq 0,9$ gpm (3,4 lpm)
- Presión de agua purificada opcional 0 psi (0 kPa)

Lavadoras de recipientes de vidrio de laboratorio **FlaskScrubber**[®]

Características y beneficios



Sistema operativo CleanWorks™

proporciona un control intuitivo de los programas del ciclo de la lavadora y los datos de rendimiento.

Generador de vapor

produce vapor caliente para penetrar y suavizar los contaminantes secos para ofrecer una limpieza más efectiva.

Acero inoxidable 304

en puerta y tanque. Los modelos independientes también tienen las partes laterales y superior de acero inoxidable.

Potentes bombas dobles

hacen recircular el agua para proporcionar una limpieza completa y una bomba de drenaje por separado reduce la posibilidad de contaminación cruzada.

Secado por aire forzado

a través de los husillos.

Opciones de bastidor versátiles y fácilmente ajustables

Los bastidores abiertos estándar se pueden intercambiar con los bastidores de husillo superior e inferior opcionales.

Tecnología SpeedVent™

acorta el tiempo de secado mediante la ventilación del calor residual de la lavadora.

Calentamiento fuerte

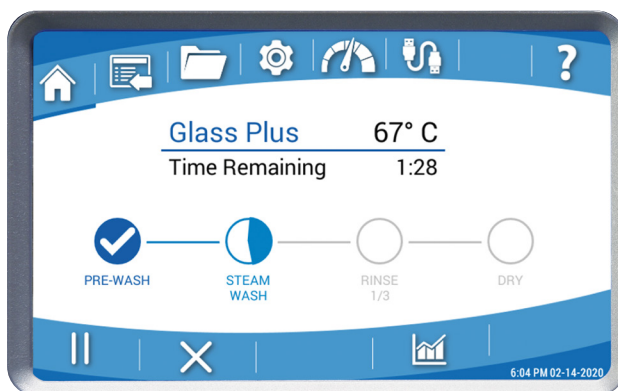
La temperatura del agua alcanza los 93 °C para eliminar los contaminantes persistentes.

Bastidor de husillo inferior incluido

con 36 husillos. Acomoda una diversidad de insertos de accesorios opcionales.

Garantía de 2 años

Sistema operativo CleanWorks



Barra de progreso

Muestra el progreso del segmento de un programa en ejecución desde la pantalla de inicio.

Programas

Almacena hasta 200 programas. Los usuarios pueden simplemente crear y almacenar programas.

Registro de datos

Visualización de datos en una tabla o gráfica. Personalice la visualización de la tabla para que muestre hasta 6 columnas de datos.

Accesorios

Activación o desactivación de los accesorios del sistema.

Diagnóstico

Acceso a las herramientas de instalación y a la resolución de problemas. Los resultados se pueden exportar a través del USB.

Exportación de datos

Copia de seguridad de los programas y archivos de registro de datos a USB.

Lavadoras de recipientes de vidrio de laboratorio **FlaskScrubber**[®]

Información para pedidos



- Ideal para matraces y recipientes de vidrio de cuello estrecho
- Calienta hasta 93 °C
- Interfaz de pantalla táctil
- Secado de cámara y husillo por aire forzado

Configurador de número de catálogo Utilice esta llave para configurar el número de catálogo de nueve dígitos.

4 1 0 1 0

Seleccione el **ESTILO** de su lavadora de recipientes de vidrio. Este es el tercer dígito. El peso de embarque se indica abajo.

- 1** = Bajo mostrador. 206 lb (93,4 kg)
- 2** = Independientes. 230 lb (104,3 kg)

Seleccione la **OPCIÓN** de su lavadora de recipientes de vidrio. Este es el cuarto dígito. Agregue 4 lb. (1,8 kg) al peso de embarque por ventana.

- 0** = Ninguno
- 1** = Ventana de visualización y luz LED

Seleccione la **CONFIGURACIÓN ELÉCTRICA** de su lavadora de recipientes de vidrio. Estos son los dígitos octavo y noveno.

- 00** = 115 V, 60 Hz, monofásico
- 10** = 230 V, 50/60 Hz, monofásico
- 13** = 230 V, 50/60 Hz, trifásico

Todos los modelos requieren (no se incluyen):

- Circuito eléctrico dedicado (seleccione según el modelo)
 - Monofásico de 115 V, 60 Hz: Circuito de 20 amperios
 - Monofásico de 208/230 V, 50/60 Hz: Circuito de 20 amperios
 - Trifásico de 208/230 V, 50/60 Hz: Circuito de 30 amperios
- Temperatura del agua de entrada recomendada 120 °F (49 °C)
- Consumo de agua por llenado 3,4 gal (12,9 l)
- Presión de agua caliente del grifo de 20 a 120 psi (138 a 827 kPa)
- Velocidad del flujo de entrada de agua caliente de $\geq 1,25$ gpm (4,7 lpm), velocidad de entrada de agua pura $\geq 0,9$ gpm (3,4 lpm)
- Presión de agua purificada opcional 0 psi (0 kPa)

FlaskScrubber® Vantage®

Lavadoras de recipientes de vidrio de laboratorio

Características y beneficios



Sistema operativo CleanWorks™

proporciona un control intuitivo de los programas del ciclo de la lavadora y los datos de rendimiento.

Secado con filtro HEPA

El aire forzado sin partículas elimina rápidamente la humedad.

Generador de vapor

produce vapor caliente para penetrar y suavizar los contaminantes secos.

Bastidor de husillo inferior incluido

con 36 husillos. Acomoda una diversidad de insertos de accesorios opcionales.

Dispensadores automáticos de detergente y abrillantador

Las bombas peristálticas extraen automáticamente una cantidad programada de detergente líquido y abrillantador durante los ciclos de lavado y enjuague.

Potentes bombas dobles

hacen recircular el agua para proporcionar una limpieza completa y una bomba de drenaje por separado reduce la posibilidad de contaminación cruzada.

Tecnología CleanPoint™

Mide la conductividad y evita los enjuagues innecesarios con agua pura.

Tecnología SpeedVent™

acorta el tiempo de secado mediante la ventilación del calor residual de la lavadora.

Calentamiento fuerte

La temperatura del agua alcanza los 93 °C para eliminar los contaminantes persistentes.

Garantía de 2 años

Sistema operativo CleanWorks



Barra de progreso

Muestra el progreso del segmento de un programa en ejecución desde la pantalla de inicio.

Programas

Almacena hasta 200 programas. Los usuarios pueden simplemente crear y almacenar programas.

Registro de datos

Visualización de datos en una tabla o gráfica. Personalice la visualización de la tabla para que muestre hasta 6 columnas de datos.

Accesorios

Activación o desactivación de los accesorios del sistema.

Diagnóstico

Acceso a las herramientas de instalación y a la resolución de problemas. Los resultados se pueden exportar a través del USB.

Exportación de datos

Copia de seguridad de los programas y archivos de registro de datos a USB.

FlaskScrubber® Vantage®

Lavadoras de recipientes de vidrio de laboratorio

Información para pedidos



- Ideal para matraces y recipientes de vidrio de cuello estrecho
- Interfaz de pantalla táctil
- Secado con filtro HEPA
- Monitoreo de la conductividad del agua CleanPoint

Configurador de número de catálogo Utilice esta llave para configurar el número de catálogo de nueve dígitos.

4 2 2 1 0 1 0

Seleccione la **CONFIGURACIÓN ELÉCTRICA** de su lavadora de recipientes de vidrio. Estos son los dígitos octavo y noveno. El peso de embarque es 294 lb. (133,4 kg)

10 = 230 V, 50/60 Hz, monofásico

13 = 230 V, 50/60 Hz, trifásico

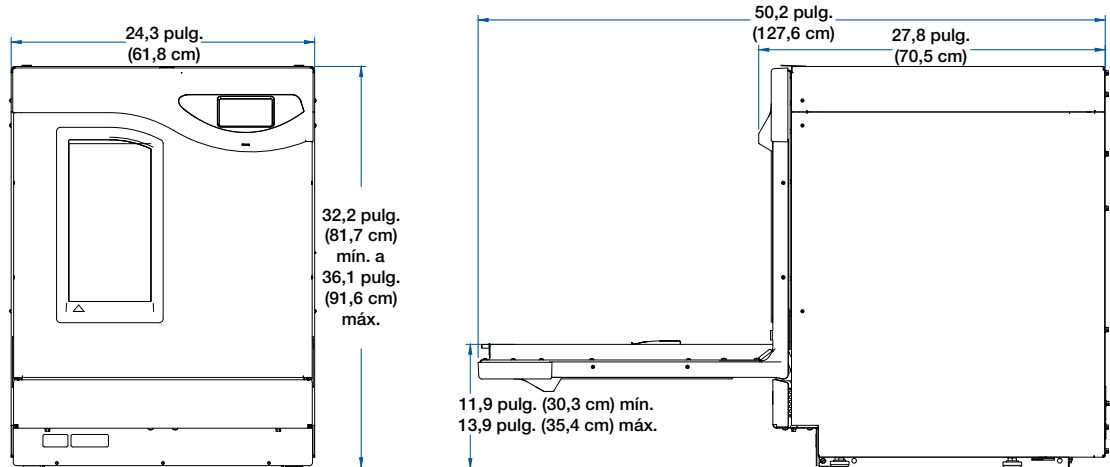
Todos los modelos requieren (no se incluyen):

- Circuito eléctrico dedicado (seleccione según el modelo)
 - Monofásico de 208/230 V, 50/60 Hz: Circuito de 20 amperios
 - Trifásico de 208/230 V, 50/60 Hz: Circuito de 30 amperios
- Temperatura del agua de entrada recomendada 120 °F (49 °C)
- Consumo de agua por llenado 3,4 gal (12,9 l)
- Presión de agua caliente del grifo de 20 a 120 psi (138 a 827 kPa)
- Velocidad del flujo de entrada de agua caliente de $\geq 1,25$ gpm (4,7 lpm), velocidad de entrada de agua pura $\geq 0,9$ gpm (3,4 lpm)
- Presión de agua purificada opcional 0 psi (0 kPa)

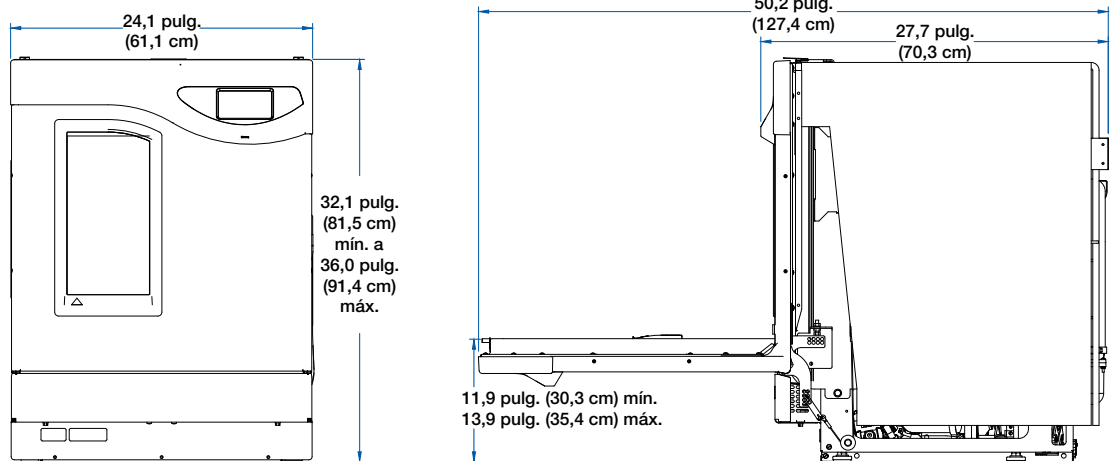
Lavadoras de recipientes de vidrio de laboratorio **Labconco**

Datos dimensionales

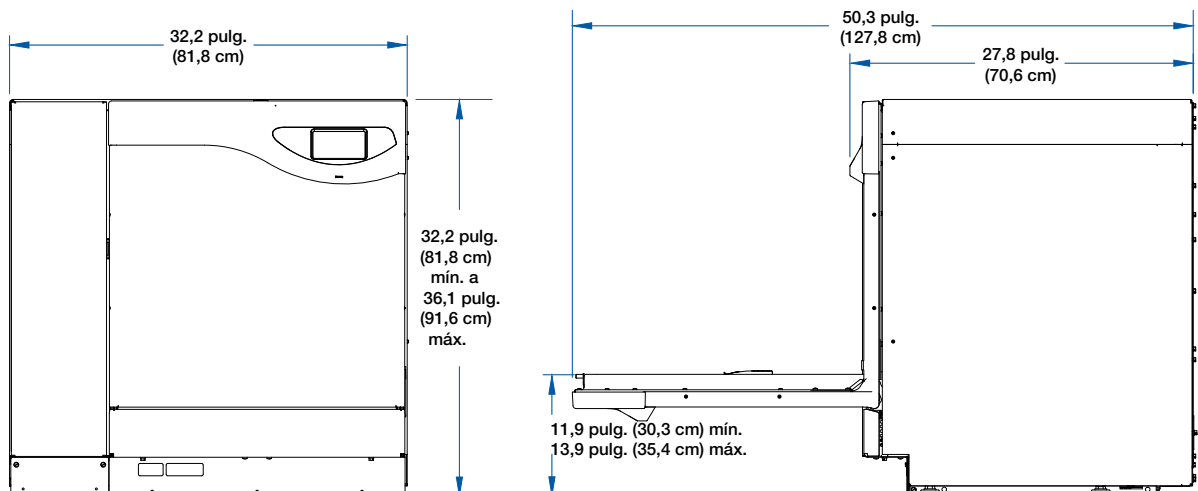
Modelos independientes



Modelos bajo mostrador



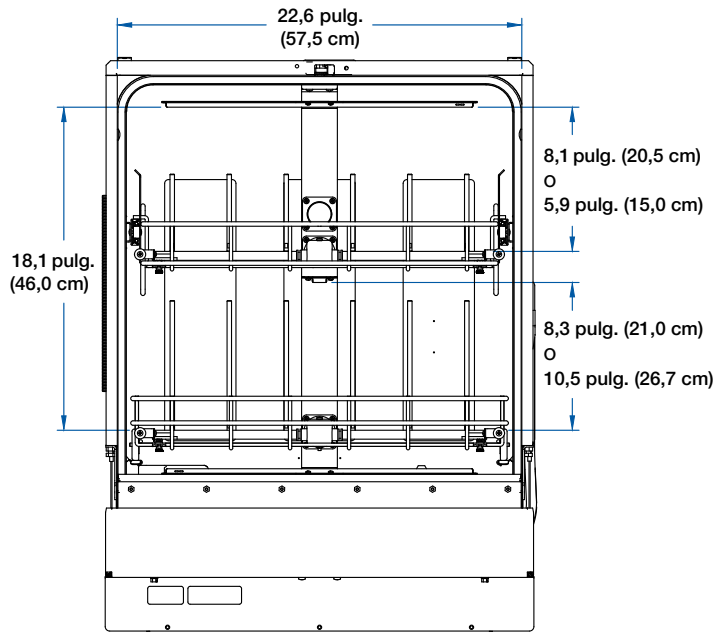
Modelos Vantage



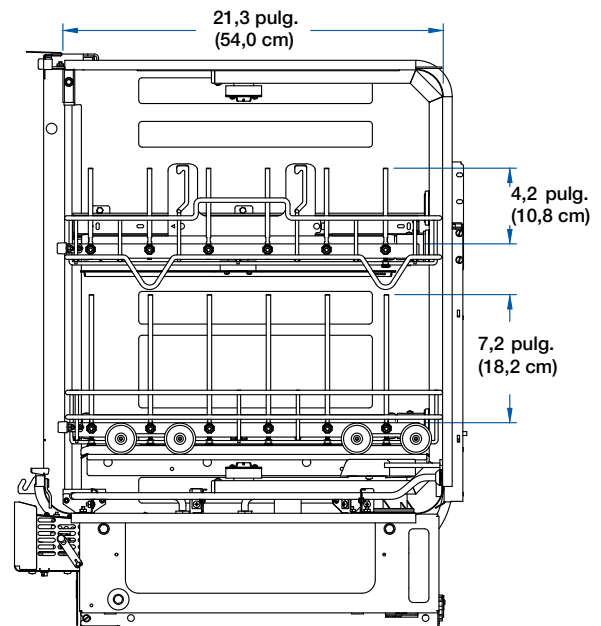
Lavadoras de recipientes de vidrio de laboratorio **Labconco**

Datos dimensionales

Dimensiones interiores con bastidores de husillo inferior y superior (todos los modelos)

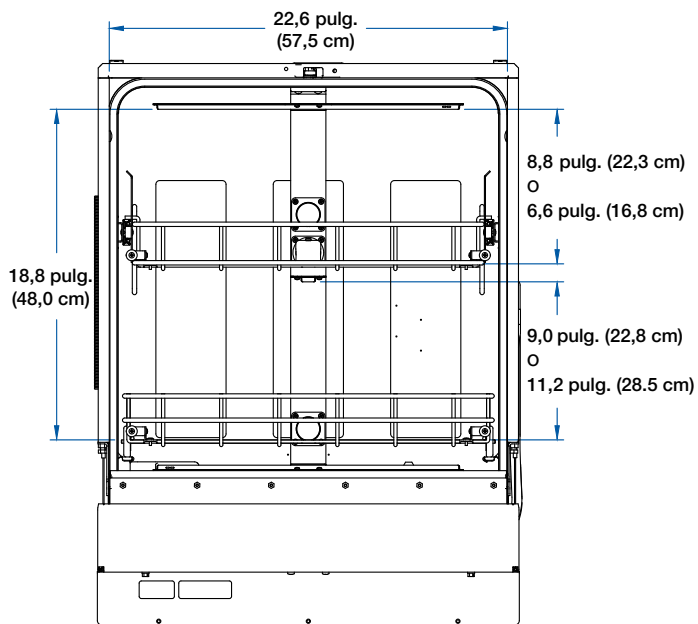


PARTE DELANTERA

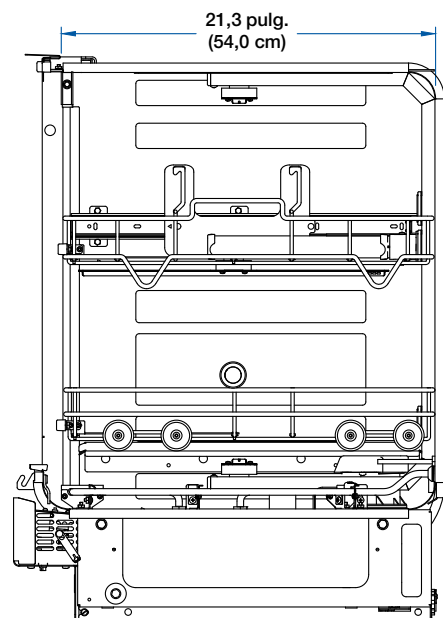


PARTE LATERAL

Dimensiones interiores con bastidores de estándar inferior y superior (todos los modelos)

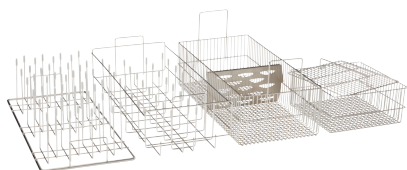


PARTE DELANTERA

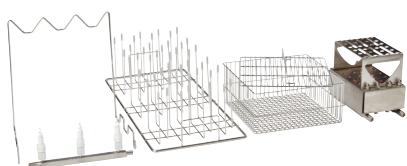


PARTE LATERAL

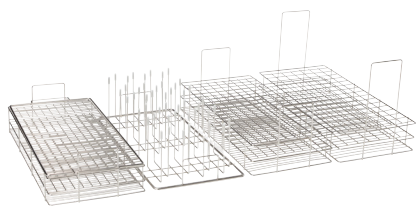
Juegos básicos de la lavadora de recipientes de vidrio



4577100, Juego básico de SteamScrubber. Equipa su nueva lavadora de recipientes de vidrio SteamScrubber para lavar una diversidad de instrumentos de laboratorio de boca ancha. Consta de un inserto de tubo a granel, una cesta de utensilios con tapa, un inserto de 32 pines y un inserto de 48 pines. El peso de embarque es 22 lb (10 kg)



4577200, Juego básico de FlaskScrubber. Equipa su lavadora de recipientes de vidrio FlaskScrubber para lavar una diversidad de recipientes de vidrio especializados y de cuello angosto. Consta de un inserto de pipeta de 24 posiciones, un inserto de cilindro graduado, una cesta de utensilios con tapa, un inserto de 48 pines y un bastidor superior estándar con portaobjetos. Peso de embarque de 25 lb. (11 kg)

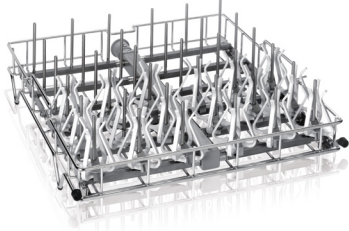


4577300, Juego básico de microbiología SteamScrubber. Equipa su lavadora de recipientes de vidrio SteamScrubber para obtener instrumentos de laboratorio libre de contaminantes necesario para completar los procesos y flujos de trabajo microbiológicos. Consta de un inserto de tubo de cultivo de 15 a 18 mm con tapa de retención, un inserto de tubo de cultivo de 10 a 12 mm con tapa de retención y dos insertos de 48 pines. El peso de embarque es 17,5 lb. (8 kg)



4577400, Juego básico de laboratorio analítico FlaskScrubber. Equipa su lavadora de recipientes de vidrio FlaskScrubber para obtener instrumentos de laboratorio sin los contaminantes que se encuentran comúnmente en técnicas analíticas sensibles. Consta de un inserto de vial de 15 x 45 mm, un inserto de vial de 12 x 32 mm, un inserto de pipeta de 24 posiciones, un inserto de cilindro graduado y un bastidor de husillo superior con portaobjetos. Peso de embarque de 47 lb. (21 kg)

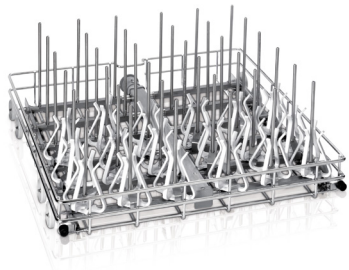
Accesorios



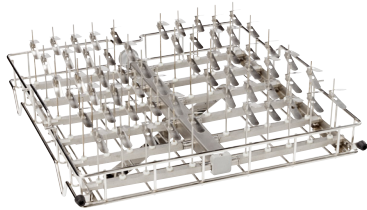
Bastidores de husillo superior. Acero inoxidable 304. Incluye 36 husillos extraíbles, 36 pinzas de altura ajustable, 18 soportes para recipientes de vidrio de plástico, 10 husillos pequeños con pinzas, 36 tapones de husillo, 12 tapones de brazo de husillo y brazo de lavado. Los husillos o los brazos del husillo se podrían quitar y tapar para acomodar los insertos de accesorios (se venden por separado). Dimensiones del husillo: 4,5 pulg. de alto x 0,25 pulg. de diámetro exterior Dimensiones totales: 20,8 pulg. de ancho x 21,6 pulg. de profundidad x 6,9 pulg. de alto. Admite recipientes de vidrio de hasta 8,9 pulg. de alto.

4668500, Bastidores para FlaskScrubber y FlaskScrubber Vantage. Incluye rieles deslizantes para la instalación en la pared lateral del tanque. Proporciona limpieza por inyección directa y secado por aire forzado a través de los husillos. El peso de embarque es 23 lb. (10 kg)

4668600, Bastidores para SteamScrubber. Proporciona limpieza por inyección directa a través de los husillos. Peso de embarque de 21 lb. (10 kg)



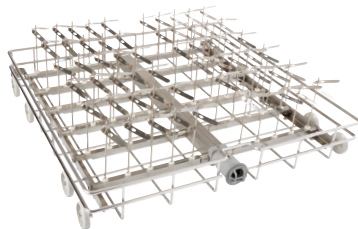
4668900, Bastidor de husillo inferior. Se incluye uno con cada FlaskScrubber y FlaskScrubber Vantage. Se podría usar en lugar del bastidor estándar inferior en cualquier SteamScrubber. Acero inoxidable 304. Incluye 36 husillos extraíbles, 36 pinzas de altura ajustable, 18 soportes para recipientes de vidrio, 10 husillos pequeños con pinzas, 36 tapones de husillo y 12 tapones de brazo de husillo. Los husillos y los brazos del husillo se podrían quitar y tapar para acomodar los insertos de accesorios (se venden por separado). Dimensiones del husillo: 7,5 pulg. de alto x 0,25 pulg. de diámetro exterior Dimensiones totales: 21,4 pulg. de ancho x 20,9 pulg. de profundidad x 8,6 pulg. de alto. Admite recipientes de vidrio de hasta 17,5 pulg. de alto sin el bastidor superior colocado. Admite recipientes de vidrio de hasta 10,2 pulg. de alto con el bastidor superior colocado. Peso de embarque de 21 lb. (10 kg)



Bastidores de husillo pequeño superior. El diseño de alta capacidad proporciona 60 husillos, 60 pinzas de altura ajustable, 60 tapones de husillo, 12 tapones de brazo de husillo, herramienta de husillo y brazo de lavado para limpiar recipientes de vidrio pequeños de cuello angosto. Acero inoxidable 304. Dimensiones del husillo: 4,4 pulg. de alto x 0,125 pulg. de diámetro exterior Dimensiones totales: 21,5 pulg. de ancho x 20,8 pulg. de profundidad x 7,3 pulg. de alto. Admite recipientes de vidrio de hasta 8,9 pulg. de alto.

4668501, Bastidores para FlaskScrubber y FlaskScrubber Vantage. Incluye rieles deslizantes para la instalación en la pared lateral del tanque. Proporciona limpieza por inyección directa y secado por aire forzado a través de los husillos. El peso de embarque es 23 lb. (10 kg)

4668601, Bastidores para SteamScrubber. Proporciona limpieza por inyección directa a través de los husillos. Peso de embarque de 21 lb. (10 kg)



4668901, Bastidor de husillo pequeño inferior. El diseño de alta capacidad proporciona 60 husillos, 60 pinzas de altura ajustable, 60 tapones de husillo, 12 tapones de brazo de husillo y herramienta de husillo para limpiar recipientes de vidrio pequeños de cuello angosto. Acero inoxidable 304. Para uso en cualquier lavadora de recipientes de vidrio Labconco. Dimensiones del husillo: 4,4 pulg. de alto x 0,125 pulg. de diámetro exterior Dimensiones totales: 21,4 pulg. de ancho x 20,9 pulg. de profundidad x 8,6 pulg. de alto. Admite recipientes de vidrio de hasta 17,5 pulg. de alto sin el bastidor superior colocado. Admite recipientes de vidrio de hasta 10,2 pulg. de alto con el bastidor superior colocado. Peso de embarque de 21 lb. (10 kg)



4669540, Cubiertas protectoras del husillo. Las puntas de silicona opaca cubren los extremos de las puntas de husillo de 0,25 pulg. para evitar que se rayen más los instrumentos de laboratorio de vidrio y metal. 40 puntas de silicona por paquete. Para uso con bastidores de husillo superior o inferior. El peso de embarque es 2,0 lb (0,9 kg)

Accesorios



Bastidores estándar superiores. Se incluye uno con cada SteamScrubber. Se podría usar en cualquier FlaskScrubber o FlaskScrubber Vantage. Acero inoxidable 304. Incluye pestillos de liberación lateral y brazo de lavado. Agrega insertos de accesorios para adaptarse a su combinación de recipientes de vidrio (se venden por separado). Dimensiones totales: 21,5 pulg. de ancho x 20,8 pulg. de profundidad x 6,0 pulg. de alto.

4668700, bastidores para FlaskScrubber y FlaskScrubber Vantage. Incluye rieles deslizantes para la instalación en la pared lateral del tanque. Peso de embarque de 20 lb. (9 kg)

4668800, Bastidor para SteamScrubber. El peso de embarque es 16 lb. (7 kg)



4669000, Bastidor estándar inferior. Se incluye uno con cada SteamScrubber. Se podría usar en lugar del bastidor de husillo inferior en cualquier FlaskScrubber o FlaskScrubber Vantage. Acero inoxidable 304. Agrega insertos de accesorios para adaptarse a su combinación de recipientes de vidrio (se venden por separado). Dimensiones totales: 21,4 pulg. de ancho x 20,9 pulg. de profundidad x 3,5 pulg. de alto. Peso de embarque 12 lb. (5 kg)



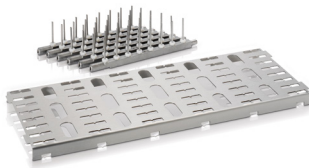
4574700

Soportes de tubo de ensayo. Para usar con el juego de conversión de husillo para tubo de ensayo. Mantienen los tubos en posición vertical. Acero inoxidable 304. Se pueden apilar dos soportes para aumentar la capacidad. **Requiere el juego de conversión de husillo para tubos de ensayo 4575300 y el bastidor de husillo inferior 4668900 (no incluidos).** Dimensiones totales: 8,4 pulg. de ancho x 18,5 pulg. de profundidad x 5,3 pulg. de alto. Peso de embarque 9,0 lb. (4,1 kg)

4574700, 10 a 13 mm. Capacidad para hasta 48 tubos de 10 a 13 mm.

4574800, 14 a 20 mm. Capacidad para hasta 24 tubos de 14 a 20 mm.

4574900, 20-25 mm. Capacidad para hasta 24 tubos de 20 a 25 mm.



4575300, Juego de conversión de husillo de tubo de ensayo. Convierte el bastidor de husillo inferior para lavar tubos de ensayo. Incluye 6 filas de husillos con 8 husillos por fila y una base de apoyo. **Requiere el inserto del soporte para tubos de ensayo 4574700, 4574800 o 4574900 (no incluido).** Puede usar hasta seis insertos por bastidor de husillo inferior 4668900. Dimensiones totales: 7,2 pulg. de ancho x 18,5 pulg. de profundidad x 2,3 pulg. de alto. El peso de embarque es 8,0 lb. (3,6 kg)



4575400

Insertos de pipeta. Sujeta las pipetas de forma segura en posición vertical para limpiarlas y secarlas. Acero inoxidable 304. Solo para uso en bastidor de husillo inferior.

4575400, Inserto de 24 pipetas. Capacidad para hasta 24 pipetas. Altura máxima de la pipeta: 12,5 pulg. Dimensiones totales: 4,5 pulg. de ancho x 8,7 pulg. de profundidad x 5,8 pulg. de alto, los orificios de pipeta tienen 0,375 pulg. de diámetro interior. Se podrían usar hasta cuatro a la vez. El peso de embarque es 8,0 lb (3,6 kg)

4575500, Inserto de 6 pipetas. Capacidad para hasta 6 pipetas. Altura máxima de la pipeta: 12,5 pulg. Dimensiones totales: 1,2 pulg. de ancho x 8,7 pulg. de profundidad x 5,5 pulg. de alto, los orificios de pipeta tienen un diámetro interior de 0,375 pulg. El peso de embarque es 3,0 lb. (1,4 kg)



4575700, Boquilla de rociado. La boquilla de rociado de cobertura total distribuye el agua para maximizar la limpieza de los instrumentos de laboratorio de boca ancha. Se usa en lugar del husillo estándar. Dimensiones totales: 0,13 pulg. de diámetro x 3,7 pulg. de alto. Para usar con bastidor de husillo superior o inferior. El peso de embarque es 2,0 lb (0,9 kg)

Accesorios

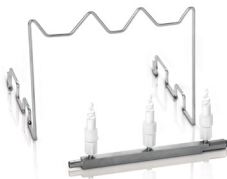


4574400

Insertos de tubos de muestra. Sostienen los tubos de muestra para lavar y secar. Incluye tapa de retención para asegurar los tubos de muestras durante el lavado. Acero inoxidable 304. Puede usar hasta dos insertos por bastidor de husillo. Dimensiones totales: 8,7 pulg. de ancho x 19,2 pulg. de profundidad x 7,9 pulg. de alto. Para usar solo con bastidor de husillo inferior. El peso de embarque es 8,0 lb (3,6 kg)

4574400, 12 x 32 mm. Capacidad hasta para 48 tubos de muestra de 12 x 32 mm.

4574500, 15 x 45 mm. Capacidad hasta para 48 tubos de muestra de 15 x 45 mm.



4574600, Inserto de cilindro graduado. Sostiene hasta tres cilindros graduados, cada uno de 1 l o menos. Incluye tres boquillas de rociado de cobertura total para una limpieza máxima. Acero inoxidable 304. Puede usar hasta dos insertos por bastidor a la vez. **Para uso con bastidor de husillo inferior 4668900 (requerido, no incluido).** Dimensiones totales: 7,6 pulg. de ancho x 9,2 pulg. de profundidad x 10,0 pulg. de alto. El peso de embarque es 2,0 lb. (0,9 kg)



4575800, Brazo de rociado de 5 husillos. Brazo de rociado de husillo intercambiable con cinco husillos de inyección directa para la limpieza de instrumentos de laboratorio pequeños de cuello estrecho. Para uso con bastidores de husillo superior o inferior. Peso de embarque 2,0 lb (0,9 kg)



4596000, Husillos pequeños con pinzas. Se incluyen diez con cada bastidor de husillo. Acero inoxidable 304. Los husillos se podrían usar en cualquier ubicación de husillo en cualquier bastidor de husillo superior o inferior para proporcionar una limpieza por inyección directa de recipientes de vidrio pequeños de cuello angosto. Cada husillo mide 4,3 pulg. de alto x 0,12 pulg. de diámetro exterior. Paquete de 10 husillos pequeños con 10 pinzas de ajuste de altura, herramienta para desinstalar husillos grandes, 36 tapones de nailon y 18 pinzas de ajuste de altura para husillos grandes. El peso de embarque es 3,0 lb. (1,4 kg)



4424800



4585204

Soportes para instrumentos de laboratorio. Sujete los recipientes de vidrio sobre los husillos. Para uso con bastidores de husillo superior o inferior. Peso de embarque 0,4 lb (0,2 kg)

4424600, Soporte de vinil de 4,0 pulg. Alambre de acero inoxidable 304 recubierto de vinil de 4,0 pulg. de altura con tornillo de ajuste de altura.

⚠ ADVERTENCIA: Cáncer: P65Warnings.ca.gov (California solamente)

4424800, Vinil de 6,0 pulg. Alambre de acero inoxidable 304 recubierto de vinil de 6,0 pulg. de altura con tornillo de ajuste de altura.

⚠ ADVERTENCIA: Cáncer: P65Warnings.ca.gov (California solamente)

4585204, Plástico de 3,9 pulg. Plástico de 3,9 pulg. de altura con pinzas de ajuste de altura de acero inoxidable 304. Se incluyen dieciocho con cada FlaskScrubber y FlaskScrubber Vantage.

Accesorios



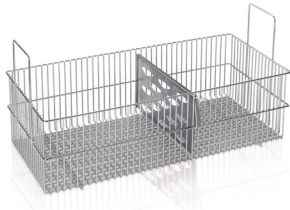
4575200, Portautensilios. Para espátulas, cucharas, cucharones y otros utensilios varios. Los utensilios se acomodan verticalmente en seis compartimentos, 2,6 pulg. de ancho x 4,4 pulg. de profundidad x 4,9 pulg. de alto. Acero inoxidable 304. Dimensiones totales: 8,2 pulg. de ancho x 8,2 pulg. de profundidad x 8,0 pulg. de alto. Para usar en bastidores estándar o de husillo superior o inferior. El peso de embarque es 5,0 lb (2,3 kg)



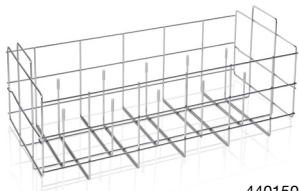
4573100, Cesto de utensilios. Para instrumentos de laboratorio diversos, como tapones, espátulas y otros artículos pequeños y ligeros. Incluye cubierta. Acero inoxidable 304. Dimensiones totales: 8,9 pulg. de ancho x 8,9 pulg. de profundidad x 4,0 pulg. de alto. Puede usar hasta cuatro por bastidor a la vez. Para uso en bastidores estándar o de husillo superior o inferior. El peso de embarque es 3,0 lb. (1,4 kg)



4573400, Cesta de malla. La canasta de malla abierta de tamaño grande se puede usar para una diversidad de utensilios e instrumentos de laboratorio sueltos. Acero inoxidable 304. Dimensiones totales: 18,6 pulg. de ancho x 19,0 pulg. de profundidad x 6,7 pulg. de alto. Puede usar uno por bastidor a la vez. Para uso con bastidores estándar superior o inferior. El peso de embarque es 5,0 lb (2,3 kg)



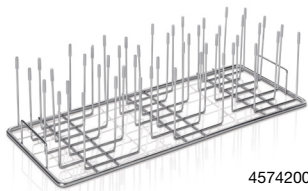
4573500, Inserto de tubo a granel. El diseño de carga rápida tiene capacidad para hasta 600 tubos de 13 mm o 244 tubos de 20 mm. El divisor sujeta los tubos de forma segura durante el ciclo de lavado. Dimensiones totales: 8,6 pulg. de ancho x 17,7 pulg. de profundidad x 8,4 pulg. de alto. Puede usar hasta dos por bastidor a la vez. Para uso en bastidores estándar o de husillo superior o inferior. Peso de embarque 6,0 lb (2,7 kg)



4401501

Insertos de instrumentos de laboratorio. Los pines sostienen una diversidad de matraces de boca ancha, vasos de precipitación y otros instrumentos de laboratorio en posición invertida. La tapa de retención se recomienda para usar con recipientes de vidrio livianos y de plástico. Acero inoxidable 304. Los pines tienen puntas de silicona para proteger los recipientes de vidrio de rayones. Puede usar hasta dos por bastidor a la vez. Para uso con bastidores estándar o de husillo superior o inferior.

4401501, Inserto de 10 pines. Dimensiones totales: 8,6 pulg. de ancho x 19,3 pulg. de profundidad x 8,0 pulg. de alto. El peso de embarque es 3,0 lb. (1,4 kg)



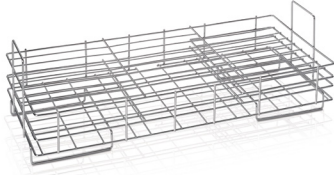
4574200

4401801, Inserto de 32 pines Dimensiones totales: 8,8 pulg. de ancho x 19,3 pulg. de profundidad x 5,9 pulg. de alto. El peso de embarque es 3,0 lb. (1,4 kg)

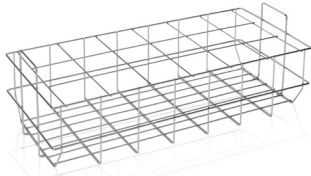
4574200, Inserto de 48 pines. Dimensiones totales: 8,8 pulg. de ancho x 18,7 pulg. e profundidad x 5,1 pulg. de alto. Peso de embarque 4,0 lb. (1,8 kg)

4401901, Tapa de retención de inserto de pin. Solo para uso con insertos de 10 pines y 32 pines. Dimensiones totales: 8,0 pulg. de ancho x 18,5 pulg. de profundidad x 0,13 pulg. de alto. Peso de embarque 1,0 lb (0,5 kg)

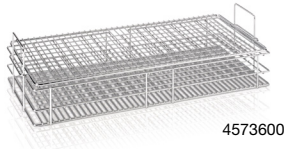
Accesorios



4589701, Inserto de placa de Petri. Para placas de Petri, vidrios de reloj y placas de microtitulación. Capacidad para hasta 24 placas. Acero inoxidable 304. Dimensiones totales: 8,6 pulg. de ancho x 19,2 pulg. de profundidad x 6,2 pulg. de alto. Puede usar hasta dos por bastidor a la vez. Para uso con bastidores estándar o de husillo superior o inferior. El peso de embarque es 3,0 lb. (1,4 kg)



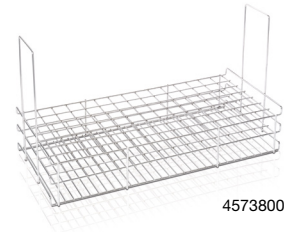
4589201, Inserto de botella BOD. Tiene capacidad para hasta 18 botellas. Acero inoxidable 304. Tamaño de la rejilla: 70 mm x 70 mm. Dimensiones totales: 8,8 pulg. de ancho x 19,5 pulg. de profundidad x 6,0 pulg. de alto. Puede usar hasta dos por bastidor a la vez. Para uso con bastidores estándar o de husillo superior o inferior. El peso de embarque es 2,0 lb (0,9 kg)



4573600

Insertos de tubos de cultivo. Tres insertos diseñados para sujetar tubos de 10 a 24 mm de diámetro exterior. Acero inoxidable 304. Para uso con bastidores de husillo o estándar. Puede usar hasta dos por bastidor a la vez.

4573600, 10 a 12 mm. Capacidad para hasta 244 tubos de 10 a 13 mm. Tapa de retención 4573900 incluida. Dimensiones totales: 8,5 pulg. de ancho x 18,5 pulg. de profundidad x 4,5 pulg. de alto. Para bastidor superior o inferior. El peso de embarque es 5,0 lb (2,3 kg)

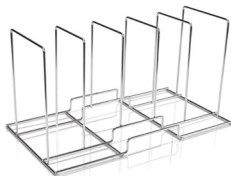


4573800

4573700, 15 a 18 mm. Capacidad para hasta 162 tubos de 15 a 18 mm de diámetro exterior. Dimensiones totales: 8,5 pulg. de ancho x 18,7 pulg. de profundidad x 6,5 pulg. de alto. Para bastidor superior o inferior. El peso de embarque es 3,0 lb. (1,4 kg)

4573800, 20 a 24 mm. Capacidad para hasta 105 tubos de 20 a 24 mm de diámetro exterior. Dimensiones totales: 8,5 pulg. de ancho x 18,5 pulg. de profundidad x 9,8 pulg. de alto. Solo para bastidor inferior. El peso de embarque es 3,0 lb. (1,4 kg)

4573900, Tapa de retención de tubo de cultivo. Fija los tubos cargados en los insertos de tubos de cultivo. Se puede usar con insertos 4573600, 4573700 o 4573800. Acero inoxidable 304. Dimensiones totales: 8,5 pulg. de ancho x 19,1 pulg. de profundidad x 0,25 pulg. de alto. Peso de embarque 1,5 lb (0,7 kg)



4573000, Inserto de bandeja. Para bandejas, bandejas de instrumentos, bandejas multiusos y otros recipientes poco profundos. Tiene capacidad para hasta 5 bandejas. Acero inoxidable 304. Dimensiones totales: 9,5 pulg. de ancho x 18,0 pulg. de profundidad x 9,3 pulg. de alto. Puede usar uno a la vez. Para uso con bastidores estándar o de husillo inferior. El peso de embarque es 3,0 lb. (1,4 kg)

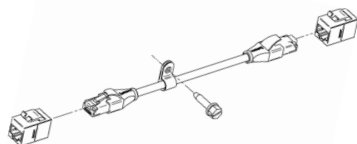


4679301

Cubiertas del calentador. Proporciona una capa de barrera entre los instrumentos de laboratorio y las bobinas de calentamiento. El diseño único proporciona una capa de filtración adicional para proteger de los cristales rotos. Acero inoxidable 304. Dimensiones totales: 22,5 pulg. de ancho x 20,4 pulg. de profundidad x 2,0 pulg. de alto. El peso de embarque es 6,0 lb. (2,7 kg)

4679300, Cubierta del calentador. Para uso con SteamScrubber.

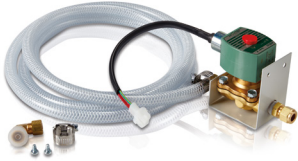
4679301, Cubierta del calentador. Para uso con FlaskScrubber y FlaskScrubber Vantage.



4678000, Juego de Ethernet. Proporciona conectividad para actualizaciones remotas y acceso a datos. Para uso con las lavadoras de recipientes de vidrio FlaskScrubber y SteamScrubber. El peso de embarque es 2,0 lb. (0,9 kg)

Accesorios

Juegos de enfriamiento de agua de drenaje. Proporciona los componentes de plomería, la válvula de solenoide y las conexiones eléctricas necesarias para reducir la temperatura del agua de drenaje a <140 °F (<60 °C). Cuando se activa la bomba de drenaje de la lavadora, la válvula de solenoide se abre y libera el flujo de agua fría del grifo hacia el drenaje. Requiere conexión de agua fría. Para uso con cualquiera FlaskScrubber, SteamScrubber o FlaskScrubber Vantage. El peso de embarque es 6,0 lb (2,7 kg)



4678400, Juego de enfriamiento de agua de drenaje. Para uso con lavadoras de 115 V, 60 Hz.

4678401, Juego de enfriamiento de agua de drenaje. Para uso con lavadoras de 230 V, 50/60 Hz.

Juegos de conversión de independientes a móviles. Agregue movilidad a las lavadoras independientes FlaskScrubber y SteamScrubber. Permiten que las lavadoras se conecten a un tomacorriente de pared de 20 A y se conecten a un grifo de fregadero de laboratorio estándar. Incluye cuatro ruedas de 2 pulg. de diámetro, dos adaptadores de aireador para conectar a los grifos de laboratorio estándar de 55/64 pulg.-27 macho y 15/16 pulg.-27 hembra, manguera de drenaje e instrucciones de instalación. No apto para uso con lavadoras bajo mostrador o FlaskScrubber Vantage. Peso de embarque de 60 lb. (27 kg)



4596110, Juego de conversión de independientes a móviles. Para uso con lavadoras de 115 V.

4596111, Juego de conversión de independientes a móviles. Para uso con lavadoras de 230 V.



7426400, Estante del gabinete de Vantage. Estante de alambre para usar dentro del gabinete lateral FlaskScrubber Vantage. El estante admite artículos pequeños como la impresora 4681301. Dimensiones totales: 7,4 pulg. de ancho x 12,2 pulg. de profundidad x 6,4 pulg. de alto. El peso de embarque es 2,0 lb. (0,9 kg)



Impresoras. La impresora térmica compacta hace un informe resumido del ciclo de la lavadora. Incluye cable de datos USB y pilas recargables NiMH AA. Dimensiones totales: 6,0 pulg. de ancho x 3,0 pulg. de profundidad x 2,0 pulg. de alto. El peso de embarque es 2,0 lb. (0,9 kg)

4681300, Impresoras. Para uso con FlaskScrubber y SteamScrubber.

4681301, Impresora. Para uso con FlaskScrubber Vantage.



Pedestales de base. Elevan las lavadoras 17 pulg. para facilitar la carga de las lavadoras y el almacenamiento de suministros. Soporte estacionario de acero inoxidable 304, completamente ensamblado con cuatro patas niveladoras.

4653500, Pedestal de base. Para uso con FlaskScrubber y SteamScrubber. Incluye un compartimento de almacenamiento con puerta de bisagras. Dimensiones totales: 25,4 pulg. de ancho x 24,1 pulg. de profundidad x 17,0 pulg. de alto. Peso de embarque 145 lb. (66 kg)

4653300, Pedestal de base Vantage. Para uso con FlaskScrubber Vantage. Incluye un compartimento de almacenamiento con puerta de bisagras. Dimensiones totales: 32,0 pulg. de ancho x 25,1 pulg. de profundidad x 17,0 pulg. de alto. Peso de embarque 179 lb. (81 kg)



4643000, Gabinetes de almacenamiento de detergente. Compartimento práctico para almacenar botellas dispensadoras automáticas de detergente para lavadoras FlaskScrubber y SteamScrubber. Acero inoxidable 304. La puerta en la parte delantera se abre sobre las bisagras del lado izquierdo. Dimensiones totales: 8,1 pulg. de ancho x 20,7 pulg. de profundidad x 18,7 pulg. de alto. Peso de embarque 30 lb. (14 kg)

Accesorios

Dispensadores de detergente y detergentes y enjuague de LabSolutions™



4422100

Detergente en polvo sin espuma LabSolutions. Especialmente formulado para lavadoras de recipientes de vidrio Labconco. Elimina contaminantes de laboratorio como grasa, agar, sangre y digestatos de proteínas. Enjuaga completamente. La fórmula no espumosa no promueve las fugas. Una solución al 1 % tiene un pH de aproximadamente 12,5. Contiene fosfatos. La fórmula no peligrosa puede enviarse a cualquier lugar.

4422000, Cubo pequeño. Para aproximadamente 140 cargas. El peso de embarque es 10 lb. (5 kg)

4422100, Cubo grande. Para aproximadamente 400 cargas. Peso de embarque de 28 lb. (13 kg)



4522000, Detergente líquido con poca espuma LabSolutions. Especialmente formulado para lavadoras de recipientes de vidrio Labconco. Elimina una amplia serie de contaminantes de laboratorio. Enjuaga completamente. La fórmula no corrosiva no degrada el acero inoxidable, el vidrio ni el plástico. Libre de fosfatos para una eliminación ambientalmente segura. Sin cloro y seguro para el cultivo de tejidos. Se puede usar en agua fría o caliente. Solo para envíos terrestres a EE. UU. o Canadá. Botella de 1 galón (3,8 l) para aproximadamente 180 cargas. Peso de embarque 12 lb. (5 kg)



4522200, Enjuague ácido neutralizante LabSolutions. Especialmente formulado para depósito de abrillantador en lavadoras de recipientes de vidrio Labconco. El ácido suave corrige el pH reduciendo los residuos de detergente alcalino. Elimina depósitos de agua dura, depósitos minerales, cal acumulada que pueden empañar los recipientes de vidrio. Enjuaga completamente. La botella de 34 onzas (1 l) llena el depósito aproximadamente seis veces. El peso de embarque es 3,0 lb. (1,4 kg)



4587520, Juego de dispensador de detergente líquido. Se conecta a cualquier FlaskScrubber o SteamScrubber para automatizar la dispensación de detergente líquido. Incluye bomba peristáltica, interruptor de flotador, tubería y recipiente de plástico de un galón. **Requiere detergente (no incluido).** El peso de embarque es 3,0 lb. (1,4 kg)



4595120, Juego de dosificador de enjuague ácido neutralizante. Se conecta a cualquier FlaskScrubber o SteamScrubber para automatizar la dispensación de abrillantador neutralizador de ácidos. Incluye bomba peristáltica, interruptor de flotador, tubería y recipiente de plástico de un litro. **Requiere abrillantador (no incluido).** El peso de embarque es 3,0 lb. (1,4 kg)



4679700, Juego de dosificador de detergente y enjuague ácido. Se conecta a cualquier FlaskScrubber o SteamScrubber para automatizar la dispensación de detergente líquido y abrillantador neutralizador de ácidos desde recipientes a granel. El detergente se dispensa desde un recipiente de plástico de un galón y el abrillantador se dispensa desde un recipiente de plástico de un litro. **Requiere detergente y abrillantador (no incluidos).** Peso de embarque 12 lb. (5 kg)

Productos complementarios



Sistemas RO WaterPro®. Conéctese a lavadoras de recipientes de vidrio Labconco para proporcionar agua purificada para los ciclos de enjuague. Suministre 1 l/min de agua de tipo III purificada por ósmosis inversa cuando la pureza del agua de alimentación sea de 100 µs o mejor.

90750XX, Sistema RO WaterPro. Para el funcionamiento de 115 V, 60 Hz, 15 A CA. Incluye conector de 115 V, 60 Hz, 15 A.



Tanques de vejiga RO WaterPro® Conéctese al sistema WaterPro RO para proporcionar capacidad de almacenamiento adicional para agua purificada por RO y medios para entregarla desde dos puertos presurizados a destinos como una estación de pulido y una lavadora de recipientes de vidrio.

9201000, Tanque de vejiga, 20 galones (75,7 l). Capacidad real modificada por presiones: 12,87 gal (48,7 l). Dimensiones totales: 15,4 pulg. de diámetro x 31,75 pulg. de alto. Peso de embarque 38 lb. (17 kg)

9201001, Tanque de vejiga, 14 galones (53 l). Capacidad real modificada por presiones: 9 gal (34,1 l). Dimensiones totales: 15,4 pulg. de diámetro x 22,2 pulg. de alto. Peso de embarque 30 lb. (14 kg)



8027000, Carro de bastidor e instrumentos de laboratorio ScrubberMate™. Diseñado para lavadoras de recipientes de vidrio Labconco. Proporciona almacenamiento y transporte convenientes para bastidores, insertos o recipientes de vidrio diversos para lavadoras Labconco adicionales. Acomoda hasta dos bastidores de lavadora Labconco o cuatro insertos de alambre. Como alternativa, se pueden colocar 48 pines ajustables y extraíbles, de 0,5 pulg. de ancho x 4,75 pulg de alto, en los cajones para sostener matraces invertidos, vasos de precipitación y otros recipientes de vidrio. Fabricado de polietileno de alta densidad duradero y resistente a los productos químicos. Incluye ruedas de 2,5 pulg. de diámetro con trabas para los dedos. Dimensiones totales: 23,3 pulg. de ancho x 22,6 pulg de profundidad x 31,6 pulg. de alto. Totalmente ensamblado. Peso de embarque de 70 lb. (32 kg)



Carros de recipientes de vidrio. Transporte de forma segura instrumentos de laboratorio limpios y sucios. Vienen con dos cestas de alambre recubierto de vinil intercambiables grandes o cuatro pequeñas y una bandeja de goteo extraíble debajo de las cestas para recoger los derrames. Incluye ruedas de 4 pulg. de diámetro (dos con trabas para los dedos). El marco es de acero tubular de 1 pulg. cuadrado resistente a daños y con recubrimiento de polvo. Dimensiones totales: 34,9 pulg. de ancho x 19,0 pulg de profundidad x 36,4 pulg. de alto. Totalmente ensamblado. Garantía de por vida. Peso de embarque de 43 lb. (20 kg)

⚠ ADVERTENCIA: Cáncer: P65Warnings.ca.gov (California solamente)

8032500, Carro para recipientes de vidrio de 2 cestos.

8045000, Carro para recipientes de vidrio de 4 cestos.



8000300, Portador de garrafa. Proporciona una forma segura de trasladar un recipiente grande de agua purificada sin levantar objetos pesados. Incluye ruedas de 3 pulg. de diámetro que levantan el estante de soporte 4,25 pulg. por encima del piso. Estante construido en tablero fenólico con superficie de laminado melamínico de alta presión. El marco es de acero tubular de 1 pulg. cuadrado resistente a daños y con recubrimiento de polvo. Dimensiones de manija: 38,5 pulg de alto x 19,0 pulg. de ancho. Dimensiones de estante: 20,0 pulg de ancho x 23,6 pulg. de profundidad. Soporta cargas de hasta 360 lb. (163 kg). Totalmente ensamblado. Garantía de por vida. Peso de embarque 35 lb. (16 kg)

Lavadoras de recipientes de vidrio de laboratorio

SteamScrubber®

Especificaciones

Todos los modelos tienen:

Materiales/Construcción

- * Bastidores abiertos estándar superior e inferior de acero inoxidable 304
- Tapas, puerta, tanque, brazos de lavado superior e inferior de acero inoxidable 304. Los modelos independientes también tienen las partes exteriores laterales y superior de acero inoxidable
- Filtro de drenaje de partículas de malla fina de acero inoxidable de una pieza, sin herramientas
- Cuatro patas niveladoras que ofrecen una mayor capacidad de ajuste de altura
- Aislamiento con respaldo de aluminio y manta térmica de fibra de vidrio
- Manguera de drenaje y abrazadera de banda instalados en la fábrica
- * Dos años de garantía en piezas y mano de obra
- Fabricado en EE. UU.
- IQ/OQ disponible. Visite labconco.com o llame al (800) 821-5525

Rendimiento

- Temperatura del agua hasta 93 °C (199 °F)
- * Generador de vapor que produce vapor caliente para ayudar a eliminar los contaminantes persistentes de los instrumentos de laboratorio
- Clasificación de bomba a 96 gal/min (363 l/min) cuando se opera a 115 V, 60 Hz y 208/230 V, 50 Hz y 112 gal/min (424 l/min) a 208/230 V, 60 Hz
- Bomba de drenaje síncrona clasificada hasta para 4,2 gal/min (16 l/min)
- Bomba de agua purificada para llevar agua purificada no presurizada al tanque para hasta ocho enjuagues con agua pura
- Secado por aire forzado en el tanque programable hasta 240 minutos y de 25 a 80 °C (77 a 176 °F)
- Pestillo de puerta electrónico con tecnología SpeedVent para facilitar un secado más rápido
- Dispensador de detergente para detergente líquido o en polvo
- Dispensador de solución de abrillantador de 6 ml con sensor de nivel
- Funcionamiento a 62 decibelios o menos

Controles e interfaz de usuario

- * Pantalla táctil a todo color con sistema operativo CleanWorks que proporciona un control total al usuario
- * 9 programas de fábrica: RINSE ONLY, PLASTIC, GLASS, GLASS PLUS, LIFE SCIENTIFIC, ANALYTICAL, DRY ONLY, ECO WASH, CLEAN WASHER. Hasta 200 programas definidos por el usuario

- * Característica exclusiva de Labconco

- Pantallas de alarma claras y específicas
- Puntos de ajuste que se pueden calibrar como: temperatura, volumen de llenado, dispensado de detergente
- Autodiagnóstico para facilitar el mantenimiento y la resolución de problemas
- Protección con contraseña para proteger la lavadora de cambios no autorizados
- Inicio diferido configurable por el usuario (hasta 12 horas)
- Salida de datos USB

Conformidad de normas y regulaciones:

- Norma UL 61010-1 (todos los modelos)
- CAN/CSA C22.2 N.º 61010-1 (todos los modelos)
- Marca de conformidad CE (modelos de 230 V, 50/60 Hz)
- Apto para banco de trabajo de altura ADA (todos los modelos)

Las opciones incluyen:

- Estilos independientes y bajo mostrador
- Ventana de visualización de vidrio de seguridad templado transparente y luz interior LED de 25 vatios que ilumina la cámara de lavado
- Eléctrico monofásica (1,2 kW, 2 kW) o trifásico (6 kW)

Todos los modelos requieren (no se incluyen):

- Circuito eléctrico dedicado (seleccione según el modelo)
 - Monofásico de 115 V, 60 Hz: Circuito de 20 amperios
 - Monofásico de 208/230 V, 50/60 Hz: Circuito de 20 amperios
 - Trifásico de 208/230 V, 50/60 Hz: Circuito de 30 amperios
- Conexión de agua caliente con conector macho ¾ a 11½ GHT
- Temperatura del agua de entrada recomendada 120 °F (49 °C)
- Consumo de agua por llenado 3,4 gal (12,9 l)
- Presión de agua caliente del grifo de 20 a 120 psi (138 a 827 kPa)
- Velocidad del flujo de entrada de agua caliente de ≥1,25 gpm (4,7 lpm), velocidad de entrada de agua pura ≥0,9 gpm (3,4 lpm)
- Presión de agua purificada opcional 0 psi (0 kPa)

Accesorios opcionales:

- Bastidores estándar y de husillo superiores e inferiores. Vea las páginas 16 a 17
- Cestos e insertos. Vea las páginas 18 a 20
- Soportes para instrumentos de laboratorio. Vea la página 20
- Pedestal de base. Vea la página 19
- Juegos de conversión de independientes a móviles. Vea la página 21
- Juegos de enfriamiento de agua de drenaje. Vea la página 21
- Detergentes y enjuague LabSolutions. Vea la página 22
- Sistema RO WaterPro®. Vea la página 24



Lavadoras de recipientes de vidrio de laboratorio

FlaskScrubber®

Especificaciones

Todos los modelos tienen:

Materiales/Construcción

- * Bastidor de husillo inferior, de acero inoxidable 304, con 36 husillos grandes desmontables, 18 soportes para recipientes de vidrio, 36 pinzas de altura ajustable, 10 ejes pequeños con pizas, 36 tapones de husillo y 12 tapones de brazo de husillo
- Tapas, puerta, tanque, brazos de lavado superior e inferior de acero inoxidable 304. Los modelos independientes también tienen las partes exteriores laterales y superior de acero inoxidable
- Filtro de drenaje de partículas de malla fina de acero inoxidable de una pieza, sin herramientas
- Cuatro patas niveladoras que ofrecen una mayor capacidad de ajuste de altura
- Aislamiento con respaldo de aluminio y manta térmica de fibra de vidrio
- Manguera de drenaje y abrazadera de banda instalados en la fábrica
- * Dos años de garantía en piezas y mano de obra
- Fabricado en EE. UU.
- IQ/OQ disponible. Visite labconco.com o llame al (800) 821-5525

Rendimiento

- Temperatura del agua hasta 93 °C (199 °F)
- * Generador de vapor que produce vapor caliente para ayudar a eliminar los contaminantes persistentes de los instrumentos de laboratorio
- Clasificación de bomba a 96 gal/min (363 l/min) cuando se opera a 115 V, 60 Hz y 208/230 V, 50 Hz y 112 gal/min (424 l/min) a 208/230 V, 60 Hz
- Bomba de drenaje síncrona clasificada hasta para 4,2 gal/min (16 l/min)
- Bomba de agua purificada para llevar agua purificada no presurizada al tanque para hasta ocho enjuagues con agua pura
- Secado por aire forzado en el tanque y mediante husillos programable hasta 240 minutos y de 25 a 80 °C (77 a 176 °F)
- Pestillo de puerta electrónico con tecnología SpeedVent para facilitar un secado más rápido
- Dispensador de detergente para detergente líquido o en polvo
- Dispensador de solución de abrillantador de 6 ml con sensor de nivel
- Funcionamiento a 62 decibelios o menos

Controles e interfaz de usuario

- * Pantalla táctil a todo color con sistema operativo CleanWorks que proporciona un control total al usuario
- * 9 programas de fábrica: RINSE ONLY, PLASTIC, GLASS, GLASS PLUS, LIFE SCIENTIFIC, ANALYTICAL, DRY ONLY, ECO WASH,

- * Característica exclusiva de Labconco

CLEAN WASHER. Hasta 200 programas definidos por el usuario

- Pantallas de alarma claras y específicas
- Puntos de ajuste que se pueden calibrar como: temperatura, volumen de llenado, dispensado de detergente
- Autodiagnóstico para facilitar el mantenimiento y la resolución de problemas
- Protección con contraseña para proteger la lavadora de cambios no autorizados
- Inicio diferido configurable por el usuario (hasta 12 horas)
- Salida de datos USB

Conformidad de normas y regulaciones:

- Norma UL 61010-1 (todos los modelos)
- CAN/CSA C22.2 N.º 61010-1 (todos los modelos)
- Marca de conformidad CE (modelos de 230 V, 50/60 Hz)
- Apto para banco de trabajo de altura ADA (todos los modelos)

Las opciones incluyen:

- Estilos independientes y bajo mostrador
- Ventana de visualización de vidrio de seguridad templado transparente y luz interior LED de 25 vatios que ilumina la cámara de lavado
- Eléctrico monofásica (1,2 kW, 2 kW) o trifásico (6 kW)

Todos los modelos requieren (no se incluyen):

- Circuito eléctrico dedicado (seleccione según el modelo)
 - Monofásico de 115 V, 60 Hz: Circuito de 20 amperios
 - Monofásico de 208/230 V, 50/60 Hz: Circuito de 20 amperios
 - Trifásico de 208/230 V, 50/60 Hz: Circuito de 30 amperios
- Conexión de agua caliente con conector macho ¾ a 1 1/2 GHT
- Temperatura del agua de entrada recomendada 120 °F (49 °C)
- Consumo de agua por llenado 3,4 gal (12,9 l)
- Presión de agua caliente del grifo de 20 a 120 psi (138 a 827 kPa)
- Velocidad del flujo de entrada de agua caliente de ≥1,25 gpm (4,7 lpm), velocidad de entrada de agua pura ≥0,9 gpm (3,4 lpm)
- Presión de agua purificada opcional 0 psi (0 kPa)

Accesorios opcionales:

- Bastidores estándar y de husillo superiores e inferiores. Vea las páginas 16 a 17
- Cestos e insertos. Vea las páginas 18 a 20
- Soportes para instrumentos de laboratorio. Vea la página 20
- Pedestal de base. Vea la página 19
- Juegos de conversión de independientes a móviles. Vea la página 21
- Juegos de enfriamiento de agua de drenaje. Vea la página 21
- Detergentes y enjuague LabSolutions. Vea la página 22
- Sistema RO WaterPro®. Vea la página 24



FlaskScrubber® Vantage®

Lavadoras de recipientes de vidrio de laboratorio

Especificaciones

Todos los modelos tienen:

Materiales/Construcción

- * Bastidor de husillo inferior, de acero inoxidable 304, con 36 husillos grandes desmontables, 18 soportes para recipientes de vidrio, 36 pinzas de altura ajustable, 10 ejes pequeños con pizas, 36 tapones de husillo y 12 tapones de brazo de husillo
- Parte laterales, tapas, puerta, tanque, brazos de lavado superior e inferior de acero inoxidable 304
- Ventana de visualización de vidrio de seguridad templado transparente y luz interior LED de 25 vatios que ilumina la cámara de lavado
- Filtro de drenaje de partículas de malla fina de acero inoxidable de una pieza, sin herramientas
- Cuatro patas niveladoras que ofrecen una mayor capacidad de ajuste de altura
- Aislamiento con respaldo de aluminio y manta térmica de fibra de vidrio
- Manguera de drenaje y abrazadera de banda instalados en la fábrica
- * Dos años de garantía en piezas y mano de obra
- Fabricado en EE. UU.
- IQ/OQ disponible. Visite labconco.com o llame al (800) 821-5525

Rendimiento

- Temperatura del agua hasta 93 °C (199 °F)
- * Generador de vapor que produce vapor caliente para ayudar a eliminar los contaminantes persistentes de los instrumentos de laboratorio
- Clasificación de bomba a 96 gal/min (363 l/min) cuando se opera a 208/230 V, 50 Hz y 112 gal/min (424 l/min) a 208/230 V, 60 Hz
- Bomba de drenaje síncrona clasificada hasta para 4,2 gal/min (16 l/min)
- Bomba de agua purificada para llevar agua purificada no presurizada al tanque para hasta ocho enjuagues con agua pura
- Secado por aire forzado con filtro EPA en el tanque y mediante husillos programable hasta 240 minutos y hasta 80 °C (176 °F). El filtro HEPA tiene una eficiencia del 99,97 % en partículas de 0,3 micras
- Pestillo de puerta electrónico con tecnología SpeedVent para facilitar un secado más rápido
- Monitor de conductividad del agua con tecnología de ahorro de agua pura CleanPoint
- Dispensadores automáticos de detergente líquido y abrillantador con bombas peristálticas
- Dispensador de detergente para detergente líquido o en polvo
- Dispensador de solución de abrillantador de 6 ml con sensor de nivel
- Funcionamiento a 62 decibelios o menos

* Característica exclusiva de Labconco

Controles e interfaz de usuario

- * Pantalla táctil a todo color con sistema operativo CleanWorks que proporciona un control total al usuario
- * 12 programas de fábrica: RINSE ONLY, PLASTIC, GLASS, GLASS PLUS, LIFE SCIENTIFIC, ANALYTICAL, INTENSE, EXTREME, DRY ONLY, ECO WASH, CLEAN WASHER, CLEANPOINT. Hasta 200 programas definidos por el usuario
- Pantallas de alarma claras y específicas
- Puntos de ajuste que se pueden calibrar como: temperatura, volumen de llenado, conductividad, dispensado de detergente
- Monitoreo remoto por correo electrónico de la lavadora
- Autodiagnóstico para facilitar el mantenimiento y la resolución de problemas
- Protección con contraseña para proteger la lavadora de cambios no autorizados
- Inicio diferido configurable por el usuario (hasta 12 horas)
- Salida de datos USB/Ethernet

Conformidad de normas y regulaciones:

- Norma UL 61010-1 (todos los modelos)
- CAN/CSA C22.2 N.º 61010-1 (todos los modelos)
- Marca de conformidad CE (modelos de 230 V, 50/60 Hz)
- Apto para banco de trabajo de altura ADA (todos los modelos)

Las opciones incluyen:

- Eléctrico 208/230 V monofásico (2 kW) y trifásico (6 kW)

Todos los modelos requieren (no se incluyen):

- Circuito eléctrico dedicado (seleccione según el modelo)
 - Monofásico de 208/230 V, 50/60 Hz: Circuito de 20 amperios
 - Trifásico de 208/230 V, 50/60 Hz: Circuito de 30 amperios
- Conexión de agua caliente con conector macho ¾ a 1 1/2 GHT
- Temperatura del agua de entrada recomendada 120 °F (49 °C)
- Consumo de agua por llenado 3,4 gal (12,9 l)
- Presión de agua caliente del grifo de 20 a 120 psi (138 a 827 kPa)
- Velocidad del flujo de entrada de agua caliente de ≥1,25 gpm (4,7 lpm), velocidad de entrada de agua pura ≥0,9 gpm (3,4 lpm)
- Presión de agua purificada opcional 0 psi (0 kPa)

Accesorios opcionales:

- Bastidores estándar y de husillo superiores e inferiores. Vea las páginas 16 a 17
- Cestos e insertos. Vea las páginas 18 a 20
- Soportes para instrumentos de laboratorio. Vea la página 20
- Pedestal de base. Vea la página 19
- Juegos de conversión de independientes a móviles. Vea la página 21
- Juegos de enfriamiento de agua de drenaje. Vea la página 21
- Detergentes y enjuague LabSolutions. Vea la página 22
- Sistema RO WaterPro®. Vea la página 24



**Visite labconco.com para solicitar información
acerca de todos los productos Labconco.**

LABCONCO CORPORATION

8811 Prospect Avenue
Kansas City, MO 64132 (EE. UU.)

(800) 821-5525 | (816) 333-8811

labconco.com

©2022 LABCONCO CORPORATION

Impreso en los EE. UU.

El diseño de los productos puede
cambiar sin previo aviso.

2-10 SP-6/01/22

