



LABCONCO CORPORATION 8811 Prospect Ave, Kansas City, MO 64132
(816) 333-8811 ou (800) 821-5525 • (816) 363-0130 fax • labconco.com

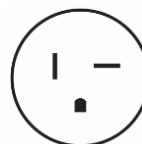
Guide d'installation du dessiccateur à plateaux et système de bouchage

Remarque : il se peut que ce guide d'installation rapide ne fournisse pas toutes les informations nécessaires pour votre installation particulière. Consultez le Manuel d'utilisation pour obtenir des informations détaillées et les précautions à appliquer.

Préparation

Alimentation électrique adéquate

- Modèles 115 V
 - Circuit monophasé dédié 20 A.
 - Prise correctement mise à la terre pour fiche NEMA 5-20P.

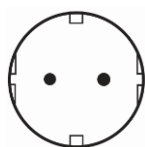


États-Unis
NEMA 5-20P

- Modèles 230 V
 - Circuit monophasé dédié 15 A.
 - Prise correctement mise à la terre correspondant à la fiche fournie avec l'unité (les modèles 230 V sont fournis avec l'une des fiches suivantes) :



États-Unis
(NEMA 6-15P)



UE



Chine



Royaume-Uni



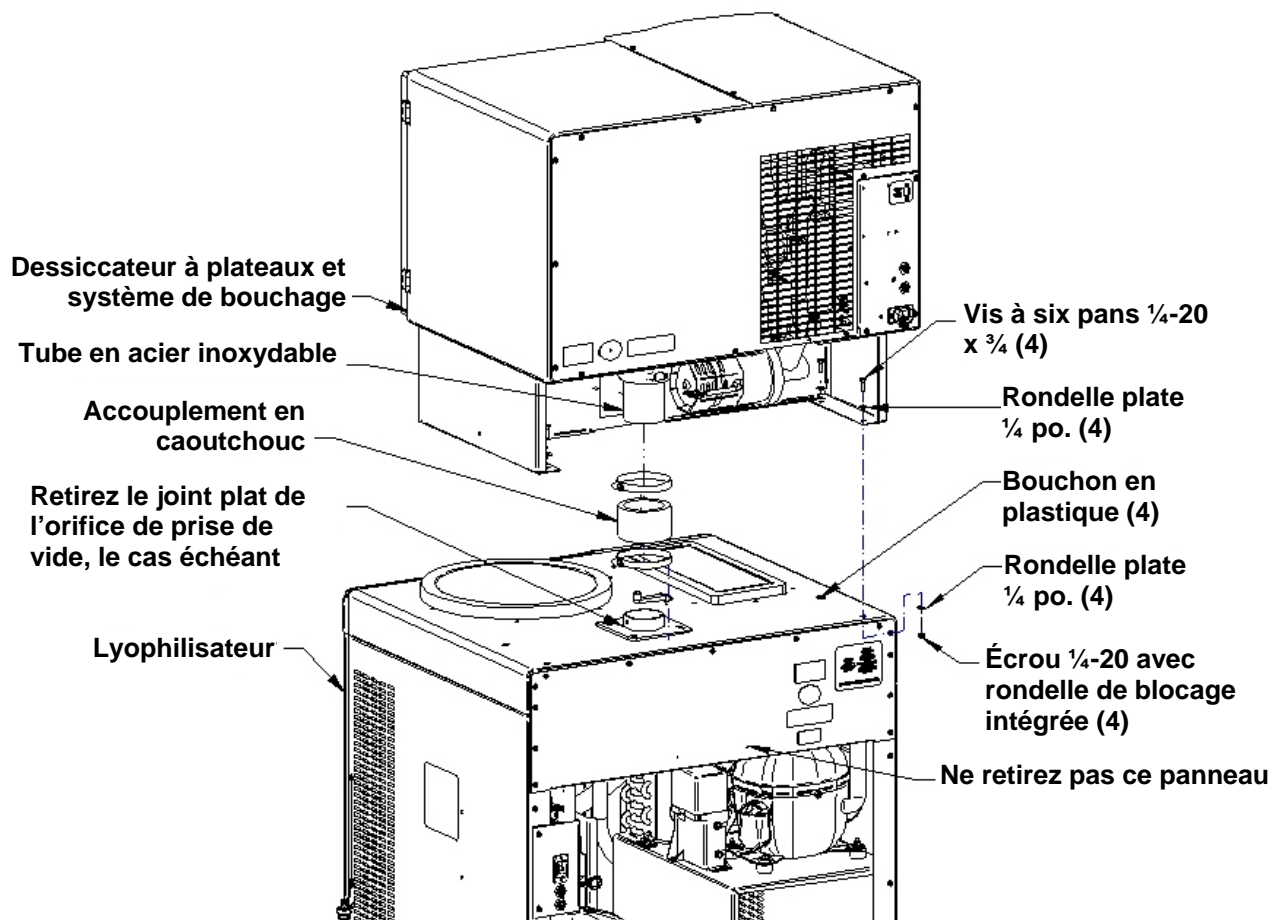
Inde

- Si la fiche ne correspond pas à la prise disponible, retirez la fiche et remplacez-la par une fiche approuvée du style approprié.

- Remarque :
 - Si d'autres appareils sont présents sur le même circuit, le courant pourrait excéder la valeur nominale du disjoncteur ou du fusible. Ne branchez pas de dessiccateur à plateaux sur le même circuit qu'un lyophilisateur.
 - La fréquence doit correspondre à la valeur indiquée sur l'étiquette de série. Une fréquence incorrecte endommagera le compresseur.

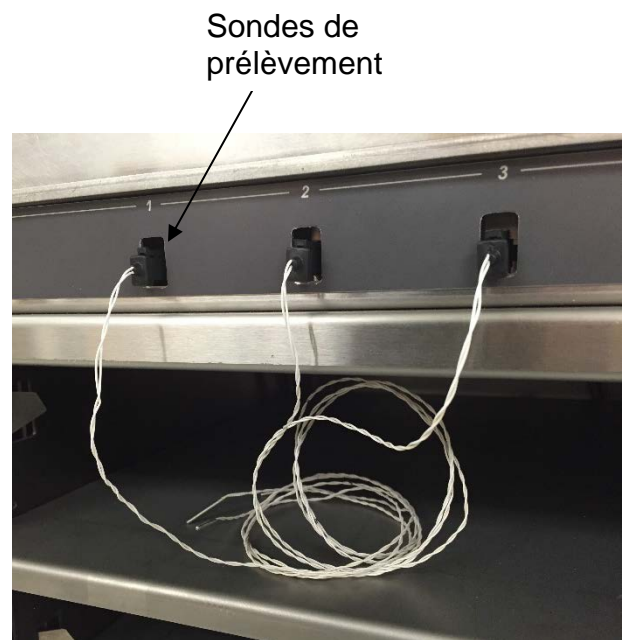
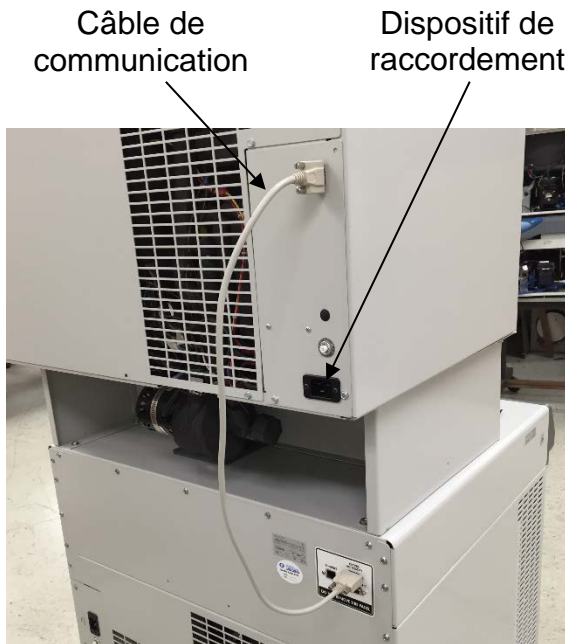
Installation

- Retirez le joint plat de l'orifice de prise de vide, le cas échéant.
- Retirez les 4 bouchons en plastique du haut du lyophilisateur.
- Faites glisser l'accouplement en caoutchouc inférieur vers le haut, au-dessus du bas du tube en acier inoxydable. Ajustez les deux dispositifs de blocage sur le tuyau.
- Retirez le panneau arrière inférieur du lyophilisateur. NE retirez PAS le panneau supérieur du lyophilisateur.
- Placez le dessiccateur à plateaux sur le lyophilisateur, en alignant les 4 trous de montage et l'accouplement en caoutchouc sur l'orifice de raccordement. ATTENTION : le dessiccateur à plateaux et système de bouchage pèse plus de 190 kg, utilisez des procédures de levage sécurisées.
- Installez les quatre vis, rondelles et écrous.
- Desserrez les deux dispositifs de blocage sur l'accouplement en caoutchouc inférieur et faites glisser l'accouplement vers le bas sur l'orifice de raccordement de 3 po. jusqu'à ce qu'il entre en contact avec la plaque de l'orifice de raccordement. Alignez le bord inférieur du dispositif de blocage inférieur avec le bord inférieur de l'accouplement en caoutchouc, puis serrez le dispositif de blocage. Alignez le bord supérieur du dispositif de blocage supérieur avec le bord supérieur de l'accouplement en caoutchouc, puis serrez le dispositif de blocage.



Branchements électriques

- Branchez le cordon d'alimentation à l'arrière du dessiccateur à plateaux et serrez la vis du dispositif de raccordement. Branchez l'autre extrémité dans une prise adaptée.
- Branchez le câble de communication dans la prise marquée « Output to Freeze Dryer » (Sortie vers le lyophilisateur) et branchez l'autre extrémité dans le lyophilisateur.
- Branchez les sondes de prélèvement dans les prises à l'intérieur de la chambre.



Test d'intégrité du vide

- Accédez à l'écran d'accueil du lyophilisateur, mettez le collecteur du lyophilisateur sous tension et attendez qu'il atteigne -40 °C ou moins.
- Fermez la porte du dessiccateur à plateaux. Assurez-vous que la soupape VAC RELEASE (casse-vide) est réglée sur CLOSE (fermée) et que la vanne STOPPERING (bouchage) est réglée sur LOWER (inférieur).
- Démarrez la pompe à vide (depuis l'écran d'accueil du lyophilisateur).
- Le vide dans le système devrait atteindre au moins 0,133 mbar dans les 30 minutes et 0,040 mbar dans les 18 heures (pour un système propre et sec).

Test de refroidissement du dessiccateur à plateaux et système de bouchage

- Pour ce test, la pompe à vide doit fonctionner et le niveau de vide dans le système doit être de 0,133 ou moins.
- Accédez à l'écran Drying Accessory (Accessoire de séchage) (sur l'écran tactile du lyophilisateur).
- Appuyez sur le bouton MANUAL (manuel).
- Entrez une valeur pour le point de consigne de la température de conservation de -40 °C et appuyez sur le bouton Start (Commencer).
- La température « Système » du dessiccateur à plateaux doit atteindre -40 °C (+/-1 °C) dans les 2 heures à une température ambiante de 21 °C.

Placement des échantillons sur les étagères

Remarque : il est très important que les échantillons soient placés sur les étagères dans le dessiccateur à plateaux et système de bouchage de façon uniforme si les flacons doivent être bouchés. Tous les flacons sur une étagère doivent être de la même taille. Au moins 1 flacon doit être placé à chacun des 4 coins. Le non-respect de cette procédure pourrait endommager le mécanisme de bouchage.

- Pour obtenir des instructions d'utilisation complètes, consultez les manuels d'utilisation du dessiccateur à plateaux et système de bouchage et du lyophilisateur en console.