

# FlaskScrubber® & SteamScrubber® Laborglas-Spülmaschine





## Inhaltsverzeichnis

|  |    |   |    |
|--|----|---|----|
| <b>Warum Labconco?</b>                       | 3  | <b>Abmessungen</b>                      | 14 |
| <b>Spülmaschinen Auf einen Blick</b>         |    | <b>Zubehör</b>                          | 16 |
| Schritte zur Auswahl der Laborglasspüler     | 4  | <b>Begleitprodukte</b>                  | 23 |
| Produktlinien für Laborglasspüler            | 5  | <b>Spezifikationen</b>                  |    |
| <b>SteamScrubber Laborglasspüler</b>         | 8  | SteamScrubber®-Laborglasspüler          | 25 |
| <b>FlaskScrubber Laborglasspüler</b>         | 10 | FlaskScrubber®-Laborglasspüler          | 26 |
| <b>FlaskScrubber Vantage Laborglasspüler</b> | 12 | FlaskScrubber® Vantage®-Laborglasspüler | 27 |

# Lassen Sie uns spülen, damit Sie es nicht tun müssen.

Saubere Laborgeräte sind eine wichtige Grundlage für jedes gute Labor. Sie sauber zu halten, kann eine immense Aufgabe sein. Die Labconco-Laborglasspüler automatisieren diese zeitaufwändige und schmutzige Aufgabe. Und dies mit hochwertiger Reinigung.

**Vielseitigkeit.** Mehrere austauschbare Körbe. Zahlreiche Einsätze, Halter und Gestelle. Labconco Spülmaschinen können mehr als 5.000 Konfigurationen von Laborgeräten verarbeiten.

**Verlässlichkeit.** Die hochwertige, laborgerechte Komponenten der Labconco Glasspüler, führen zu einer langen Lebensdauer des Glasspülers und zur Feinstreinigung ihrer Laborgeräte. CleanWorks™ OS liefert zuverlässige, reproduzierbare Ergebnisse. Jedes Mal.

**Effizienz.** Mit der Labconco Laborglasspüler sparen Sie im Vergleich zur Handwäsche nicht nur Zeit. Sie reduzieren den Wasserverbrauch um bis zu 40 %, was neben der Energieeinsparung auch zur geringeren Umweltbelastung beiträgt.

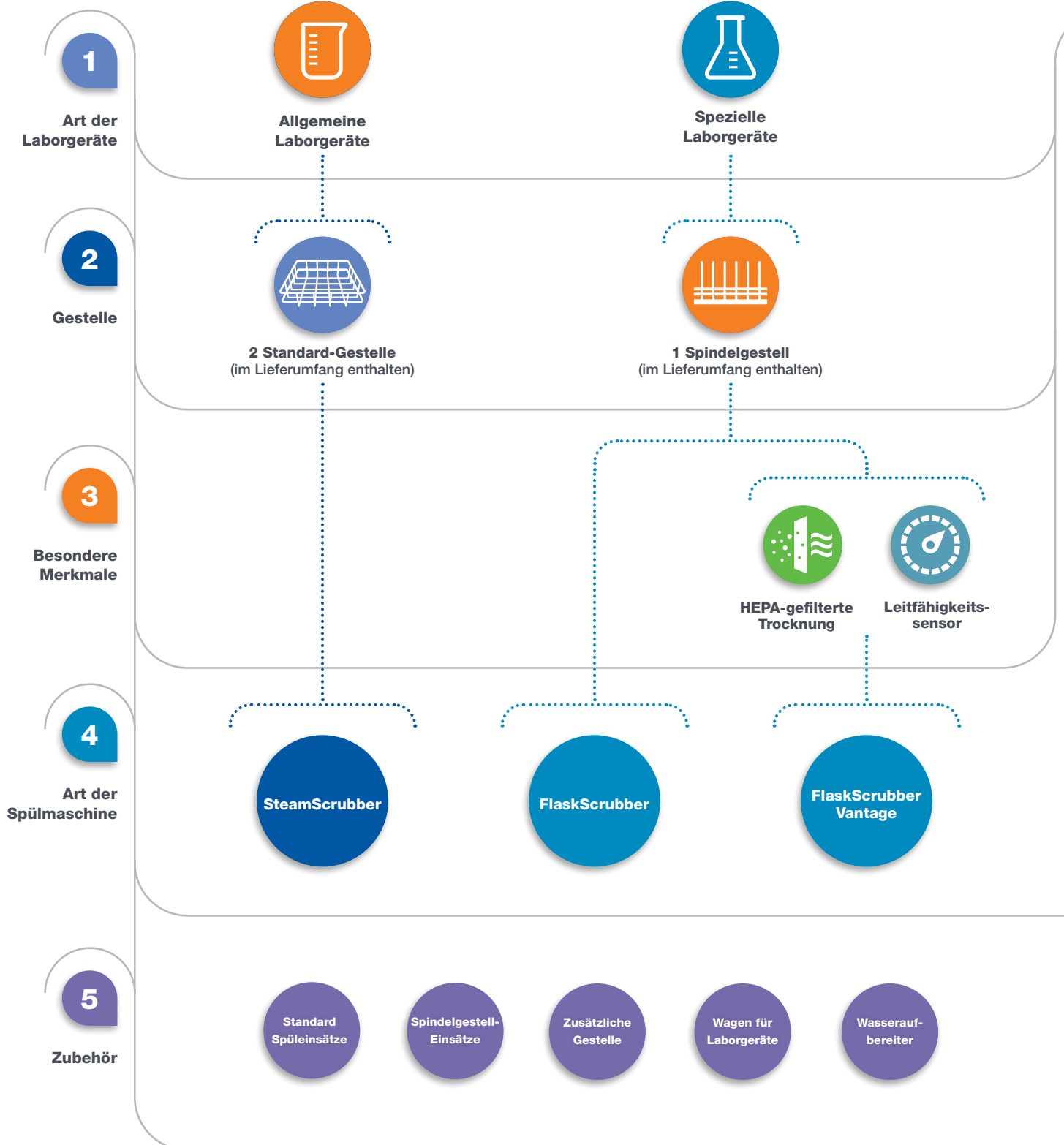
Ihre Aufgaben sind wichtig. Lassen Sie uns spülen, damit Sie es nicht tun müssen.

The Labconco logo consists of the word "LABCONCO" in a bold, white, sans-serif font, centered within a dark blue, horizontally-oriented oval shape. A small registered trademark symbol (®) is located at the bottom right of the word.

LABCONCO®

# Labconco Laborglas-Spülmaschinen

## Schritte zur Auswahl einer Laborglasspüler



# Labconco Laborglas-Spülmaschinen

Die Produktlinien FlaskScrubber® und SteamScrubber®

## Laborglas-Spülmaschinen



SteamScrubber



FlaskScrubber

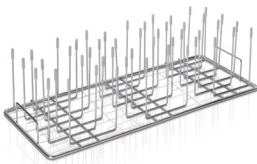


Die Serie FlaskScrubber Vantage

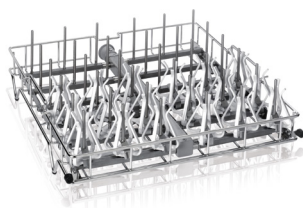


Thomas Rostowski\_

## Zubehör



Standard-/ Spindelgestell-Einsätze



Zusätzliche Gestelle



Wagen für Laborgeräte



Wasseraufbereiter

# Labconco Laborglas-Spülmaschinen

## CleanWorks OS



Mit CleanWorks™ OS, können die Benutzer umfassende Spülparameter programmieren wie z.B.:

- Einfaches Erstellen, Kopieren oder Bearbeiten von Spülprogrammen mit dem Programmassistenten, um Programme an die Anforderungen der Anwendung anzupassen.
- Prüfen, speichern oder übertragen Sie vollständige Protokolldateien von Spülprogrammen. Die Dateien können auf dem Touchscreen-Display angezeigt oder über USB oder Ethernet im CSV- oder PDF-Format heruntergeladen werden.
- Passwortschutz, Kalibrierung, Wartungshinweise, Netzwerkkonnektivität und vieles mehr.

**Werks-Programme CleanWorks OS.** Benutzer können bis zu 200 zusätzliche benutzerdefinierte Programme einrichten.

| Werks-programme   | Vorrei-nigung | Dampf-kreislauf | Spülgänge | Spültemp. (Max.) | Spü-lung(en) | Spültemp. (Max.) | Trocken-temp. (Max.) | SpeedVent | Gesamter Wasserverbrauch (L) | Gesamtzeit <sup>†</sup> (mind.) |
|-------------------|---------------|-----------------|-----------|------------------|--------------|------------------|----------------------|-----------|------------------------------|---------------------------------|
| Wählbarer Bereich | Ein/Aus       | Ein/Aus         | 0-2       | 38-93 °C         | 0-8          | 38-93 °C         | 25-80 °C             | Ein/Aus   |                              |                                 |
| Nur spülen        | –             | –               | –         | –                | 1            | 38 °C            | –                    | –         | 12,9                         | 10                              |
| Kunststoff        | •             | –               | 1         | 50 °C            | 2            | 50 °C            | 60 °C                | –         | 51,6                         | 58                              |
| Glas              | •             | –               | 1         | 60 °C            | 3            | 60 °C            | 70 °C                | –         | 64,5                         | 87                              |
| Glas Plus         | •             | •               | 1         | 70 °C            | 3            | 70 °C            | 80 °C                | –         | 64,5                         | 164                             |
| Biowissenschaft   | •             | •               | 1         | 80 °C            | 4            | 70 °C            | 70 °C                | –         | 77,4                         | 159                             |
| Analytisch        | •             | –               | 1         | 70 °C            | 4            | 70 °C            | 80 °C                | –         | 77,4                         | 129                             |
| Intensiv*         | •             | –               | 2         | 93 °C            | 5            | 93 °C            | 70 °C                | –         | 103,2                        | 224                             |
| Extrem*           | •             | •               | 2         | 93 °C            | 5            | 93 °C            | 80 °C                | –         | 103,2                        | 249                             |
| Nur trocknen      | –             | –               | –         | –                | –            | –                | 80 °C                | •         | –                            | 72                              |
| Eco-Wäsche        | •             | –               | 1         | 60 °C            | 1            | 38 °C            | 80 °C                | –         | 38,7                         | 56                              |
| Selbstreinigung   | •             | –               | –         | –                | –            | –                | 80 °C                | –         | 12,9                         | 70                              |
| CleanPoint**      | •             | –               | 1         | 93 °C            | Bis zu 8     | 38 °C            | 80 °C                | –         | 51,6-129                     | 196                             |

\*Erfordert optionalen automatischen Spülmittelspender. Standard nur bei FlaskScrubber Vantage-Spülmaschinen.

\*\*Nur für FlaskScrubber Vantage-Spülmaschinen erhältlich.

†Gesamtzeit auf Grundlage der optimalen Speisewassertemperatur beim Dreiphasenmodell. Die tatsächliche Betriebszeit kann variieren.

# Labconco Laborglas-Spülmaschinen

## Highlights



**Flexible Spindelgestelle** verfügen über austauschbare Spindelreihen, so dass der Benutzer jede Reihe individuell anpassen kann. Standard- und Spezialeinsätze (separat erhältlich) eignen sich für eine Vielzahl von Laborgeräten und gewährleisten eine hohe Reinigungsleistung.



**Höhenverstellbares oberes Gestell** ermöglicht es dem Benutzer, die Höhe des oberen Gestells zwischen zwei Positionen zu verstellen, um verschiedene Größen von Laborgeräten unterzubringen. Keine Werkzeuge erforderlich.



**Schnelleres Aufheizen** mit dem verfügbaren 6-kW-Heizsystem (bei 208/230V- und 3-Phasen-Modellen), ermöglicht eine drei Mal schnellere Wasseraufheizzeit.



**SpeedVent™ -Technologie** verkürzt die Trockenzeit, indem die Restwärme durch automatisches Öffnen der Spülmaschinentür in den Raum abgeleitet wird.

# SteamScrubber® Laborglaswaren-Spülmaschinen

## Highlights und Vorteile



### CleanWorks™ OS

bietet eine intuitive Kontrolle über die Zyklusprogramme und Leistungsdaten der Spülmaschine.

### Dampferzeuger

erzeugt heißen Dampf, der eingetrocknete Verschmutzungen durchdringt und aufweicht, um eine effektivere Reinigung zu ermöglichen.

### Rostfreier Stahl Typ 304

Tür und Spülraum. Bei freistehenden Modelle bestehen auch die Seiten und Oberseite aus Edelstahl.

### Leistungsstarke Doppelpumpen

führen das Wasser für eine gründliche Reinigung in den Kreislauf zurück und eine separate Ablasspumpe mindert die Gefahr einer Kreuzkontamination.

### Aktive Trocknung

beseitigt schnell die Feuchtigkeit.

### Vielseitige und leicht einstellbare Gestelloptionen

Die standardmäßig offenen Gestelle sind gegen die optionalen oberen und unteren Spindelgestelle austauschbar.

### SpeedVent™-Technologie

verkürzt die Trockenzeit durch Ableiten der Restwärme aus der Spülmaschine.

### Robuste Heizung

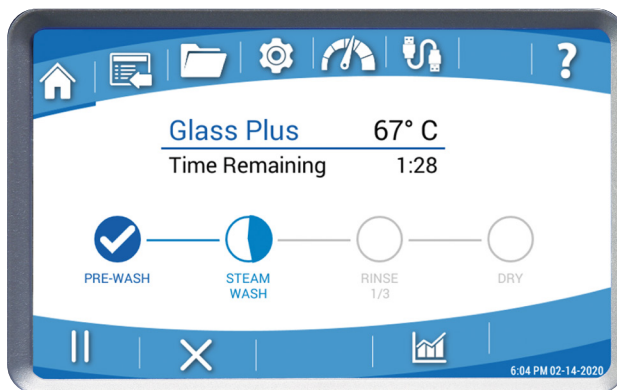
Die Wassertemperatur erreicht 93 °C, um hartnäckige Verunreinigungen zu entfernen.

### Unteres und oberes Gestell im Lieferumfang enthalten

Edelstahl-Standardgestelle (offene) bieten Platz für eine Vielzahl von optionalen Zubehöreinsätzen.

### 2 Jahre Garantie

## CleanWorks OS



### Fortschrittsbalken

Zeigt den Segmentverlauf eines laufenden Programms am Startbildschirm an.

### Programme

Speichert bis zu 200 Programme. Benutzer können einfach Programme erstellen und speichern.

### Prozessdatenerfassung

Daten als Tabelle oder Diagramm anzeigen. Anpassen der Tabellenansicht zur Anzeige von bis zu 6 Säulen.

### Zubehör

Aktivieren oder deaktivieren Sie Systemzubehör.

### Diagnose

Zugriff auf Installations- und Fehlerbehebungswerkzeuge. Die Ergebnisse können über USB exportiert werden.

### Fortschrittsanzeige

Sichern Sie Programme und Datenprotokolldateien auf USB.



# SteamScrubber® Laborglas-Spülmaschinen

## Bestellinformationen



- Ideal für Bechergläser und Weithalsgläser
- Waschbar bis zu 93 °C
- Benutzeroberfläche mit Touch-Screen
- Forcierte Luftkammertrocknung

**Katalognummer-Konfigurator** Verwenden Sie diese Taste, um die neunstellige Katalognummer zu konfigurieren.

4 0   0 1 0

Wählen Sie den **STIL** Ihrer Laborglasspüler aus. Dies ist die dritte Ziffer. Versandgewicht siehe unten.

- 1** = Untertischgerät. 93,5 kg (206 lbs.)
- 2** = Freistehend. 104,3 kg (230 lbs.)

Wählen Sie die **OPTIONEN** für Ihre Laborglasspüler aus. Dies ist die vierte Ziffer. Fügen Sie dem Versandgewicht 1,8 kg (4 lbs.) für die Glasscheibe hinzu.

- 0** = Keine
- 1** = Sichtfenster und LED-Licht

Wählen Sie die **ELEKTRISCHE KONFIGURATION** für Ihre Laborglasspüler aus. Dies sind die achte und neunte Ziffer.

- 00** = 115V, 60 Hz, 1P
- 10** = 230V, 50/60 Hz, 1P
- 13** = 230V, 50/60 Hz, 3P

### Alle Modelle erfordern wie folgt (nicht im Lieferumfang enthalten):

- Eigener Stromkreis (je nach Modell auswählen)
  - Einphasig 115V, 60 Hz: 20-A-Stromkreis
  - Einphasig 208/230V, 50/60 Hz: 20-A-Stromkreis
  - Dreiphasig 208/230V, 50/60 Hz: 30-A-Stromkreis
- Empfohlene Wasserzulauftemperatur 49 °C (120 °F)
- Wasserverbrauch pro Füllung 12,9 L (3,4 gal)
- Wasserdruck warmes Leitungswasser von 138-827 kPa (20-120 psi)
- Durchfluss Warmwasserzulauf  $\geq 4,7$  l/min (1,25 gpm), Durchfluss Reinwasserzulauf  $\geq 3,4$  l/min (0,9 gpm)
- Optionaler Druck des gereinigten Wassers 0 kPa (0 psi)

# FlaskScrubber® Laborglas-Spülmaschinen

## Highlights und Vorteile



### CleanWorks™ OS

bietet eine intuitive Kontrolle über die Zyklusprogramme und Leistungsdaten der Spülmaschine.

### Dampferzeuger

erzeugt heißen Dampf, der eingetrocknete Verschmutzungen durchdringt und aufweicht, um eine effektivere Reinigung zu ermöglichen.

### Rostfreier Stahl Typ 304

Tür und Spülraum. Bei freistehenden Modelle bestehen auch die Seiten und Oberseite aus Edelstahl.

### Leistungsstarke Doppelpumpen

führen das Wasser für eine gründliche Reinigung in den Kreislauf zurück und eine separate Ablasspumpe mindert die Gefahr einer Kreuzkontamination.

### Aktive Trocknung Lufttrocknung

durch Spindeln.

### Vielseitige und leicht einstellbare Gestelloptionen

Die offenen standard Gestelle sind gegen die optionalen oberen und unteren Spindelgestelle austauschbar.

### SpeedVent™-Technologie

verkürzt die Trockenzeit durch Ableiten der Restwärme aus der Spülmaschine.

### Robuste Heizung

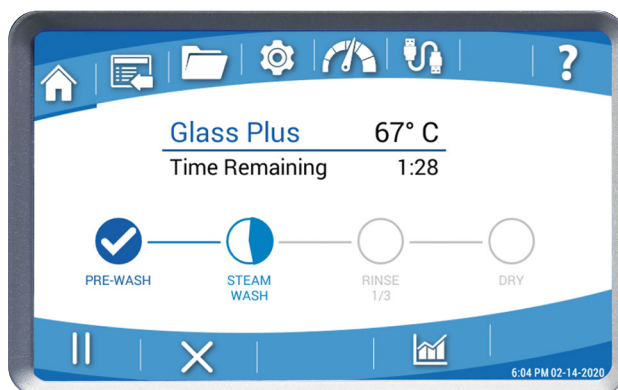
Die Wassertemperatur erreicht 93 °C, um hartnäckige Verunreinigungen zu entfernen.

### Unteres Spindelgestell im Lieferumfang enthalten

mit 36 Spindeln. Für eine Vielzahl von optionalen Zubehöreinsätzen geeignet.

### 2 Jahre Garantie

## CleanWorks OS



### Fortschrittsanzeige

Zeigt den Segmentverlauf eines laufenden Programms am Startbildschirm an.

### Programme

Speichert bis zu 200 Programme. Benutzer können einfache Programme erstellen und speichern.

### Datenprotokollierung

Daten als Tabelle oder Diagramm anzeigen. Anpassen der Tabellenansicht zur Anzeige von bis zu 6 Datenspalten.

### Zubehör

Aktivieren oder deaktivieren Sie Systemzubehör.

### Diagnose

Zugriff auf Installations- und Fehlerbehebungswerkzeuge. Die Ergebnisse können über USB exportiert werden.

### Datenexport

Sichern Sie Programme und Datenprotokolldateien auf USB.



# FlaskScrubber® Laborglas-Spülmaschinen

## Bestellinformationen



- Ideal für Flaschen und enghalsige Glaswaren
- Erhitzt auf 93 °C
- Benutzeroberfläche mit Touch-Screen
- Forchierte Luftkammer- und Spindel-trocknung

**Katalognummer-Konfigurator** Verwenden Sie diese Taste, um die neunstellige Katalognummer zu konfigurieren.

4 1   0 1 0

Wählen Sie den **STIL** Ihrer Laborglasspüler aus. Dies ist die dritte Ziffer. Versandgewicht siehe unten.

- 1** = Untertischgerät. 93,5 kg (206 lbs.)
- 2** = Freistehend. 104,3 kg (230 lbs.)

Wählen Sie die **OPTIONEN** für Ihre Laborglasspüler aus. Dies ist die vierte Ziffer. Fügen Sie 1,8 kg (4 lbs.) für die Glasscheibe hinzu.

- 0** = Keine
- 1** = Sichtfenster und LED-Licht

Wählen Sie die **ELEKTRISCHE KONFIGURATION** für Ihre Laborglasspüler aus. Dies sind die achte und neunte Ziffer.

- 00** = 115V, 60 Hz, 1P
- 10** = 230V, 50/60 Hz, 1P
- 13** = 230V, 50/60 Hz, 3P

### Alle Modelle erfordern wie folgt (nicht im Lieferumfang enthalten):

- Eigener Stromkreis (je nach Modell auswählen)
- Einphasig 115V, 60 Hz: 20-A-Stromkreis
- Einphasig 208/230V, 50/60 Hz: 20-A-Stromkreis
- Dreiphasig 208/230V, 50/60 Hz: 30-A-Stromkreis
- Empfohlene Wasserzulauftemperatur 49 °C (120 °F)
- Wasserverbrauch pro Füllung 12,9 L (3,4 gal)
- Wasserdruck warmes Leitungswasser von 138-827 kPa (20-120 psi)
- Durchfluss Warmwasserzulauf  $\geq 4,7$  l/min (1,25 gpm), Durchfluss Reinwasserzulauf  $\geq 3,4$  l/min (0,9 gpm)
- Optionaler Druck des gereinigten Wassers 0 kPa (0 psi)

# FlaskScrubber® Vantage®

## Laborglas-Spülmaschinen

### Merkmale und Vorteile



#### CleanWorks™ OS

bietet eine intuitive Kontrolle über die Zyklusprogramme und Leistungsdaten der Spülmaschine.

#### HEPA-gefilterte Trocknung

Partikelfreie Gebläseluft führt die Feuchtigkeit schnell ab.

#### Dampferzeuger

erzeugt heißen Dampf, der getrocknete Verunreinigungen durchdringt und aufweicht.

#### Unteres Spindelgestell im Lieferumfang enthalten

mit 36 Spindeln. Für eine Vielzahl von optionalen Zubehöreinheiten geeignet.

#### Automatische Spülmittel- und Klarspülerspender

Peristaltische Pumpen saugen während des Wasch- und Spülvorgangs automatisch eine programmierte Menge an Flüssigspülmittel und Klarspüler an.

#### Leistungsstarke Doppelpumpen

führen das Wasser für eine gründliche Reinigung in den Kreislauf zurück und eine separate Ablasspumpe mindert die Gefahr einer Kreuzkontamination.

#### CleanPoint™-Technologie

Misst die Leitfähigkeit und umgeht unnötige Reinwasserspülungen.

#### SpeedVent™-Technologie

verkürzt die Trockenzeit durch Ableiten der Restwärme aus der Spülmaschine.

#### Robuste Heizung

Die Wassertemperatur erreicht 93 °C, um hartnäckige Verunreinigungen zu entfernen.

#### 2 Jahre Garantie

### CleanWorks OS



#### Fortschrittsanzeige

Zeigt den Segmentverlauf eines laufenden Programms am Startbildschirm an.

#### Programme

Speichert bis zu 200 Programme. Benutzer können einfache Programme erstellen und speichern.

#### Datenprotokollierung

Daten als Tabelle oder Diagramm anzeigen. Anpassen der Tabellenansicht zur Anzeige von bis zu 6 Datenspalten.

#### Zubehör

Aktivieren oder deaktivieren Sie Systemzubehör.

#### Diagnose

Zugriff auf Installations- und Fehlerbehebungswerkzeuge. Die Ergebnisse können über USB exportiert werden.

#### Datenexport

Sichern Sie Programme und Datenprotokolldateien auf USB.



# FlaskScrubber® Vantage®

## Laborglas-Spülmaschinen

### Bestellinformationen



- Ideal für Flaschen und enghalsige Glaswaren
- Benutzeroberfläche mit Touch-Screen
- HEPA-gefilterte Trocknung
- CleanPoint Überwachung der Wasserleitfähigkeit

**Katalognummer-Konfigurator** Verwenden Sie diese Taste, um die neunstellige Katalognummer zu konfigurieren.

4 2 2 1 0 1 0

Wählen Sie die **ELEKTRISCHE KONFIGURATION** für Ihre Laborglasspüler aus. Dies sind die achte und neunte Ziffer.  
Versandgewicht 133,4 kg (294 lbs.)

**10** = 230V, 50/60 Hz, 1P

**13** = 230V, 50/60 Hz, 3P

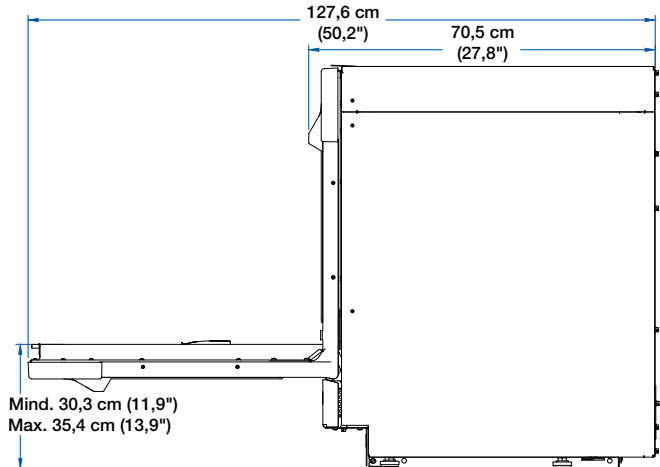
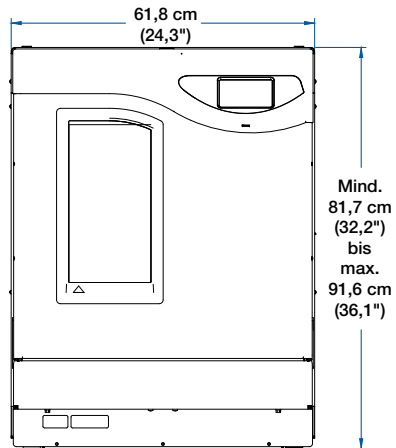
#### Alle Modelle erfordern wie folgt (nicht im Lieferumfang enthalten):

- Eigener Stromkreis (je nach Modell auswählen)
  - Einphasig 208/230V, 50/60 Hz: 20-A-Stromkreis
  - Dreiphasig 208/230V, 50/60 Hz: 30-A-Stromkreis
- Empfohlene Wasserzulauftemperatur 49 °C (120 °F)
- Wasserverbrauch pro Füllung 12,9 L (3,4 gal)
- Wasserdruck warmes Leitungswasser von 138-827 kPa (20-120 psi)
- Durchfluss Warmwasserzulauf  $\geq 4,7$  l/min (1,25 gpm), Durchfluss Reinwasserzulauf  $\geq 3,4$  l/min (0,9 gpm)
- Optionaler Druck des gereinigten Wassers 0 kPa (0 psi)

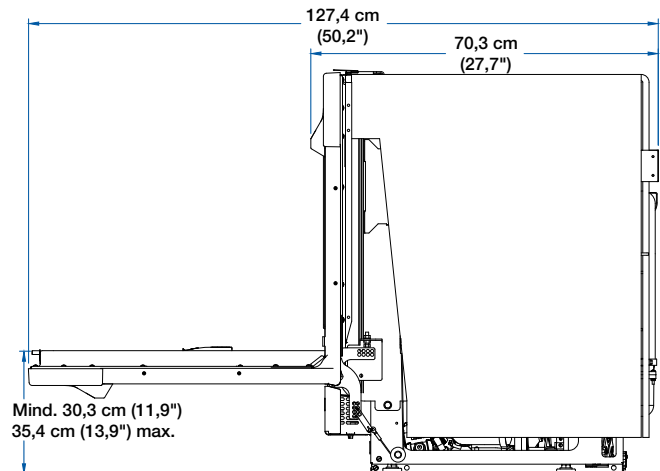
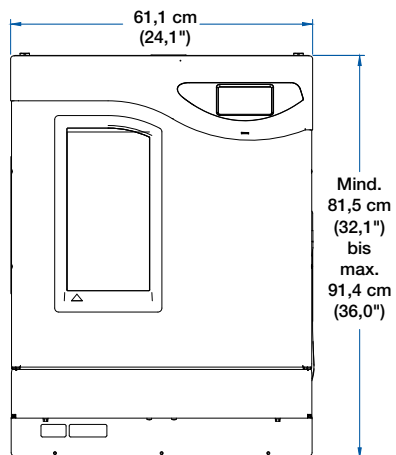
# Labconco Laborglas-Spülmaschinen

## Abmessungen

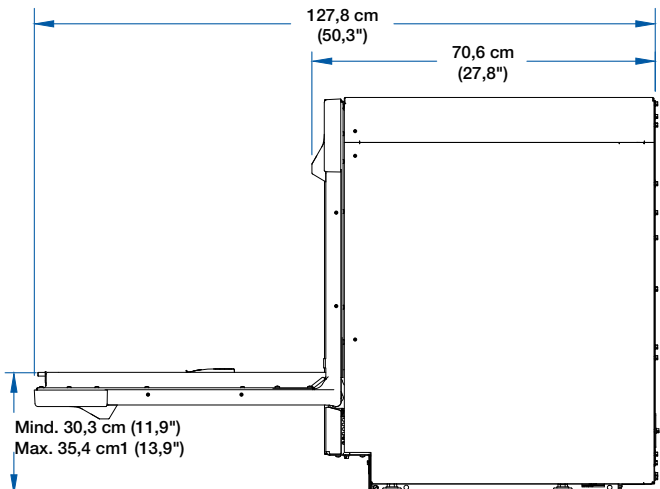
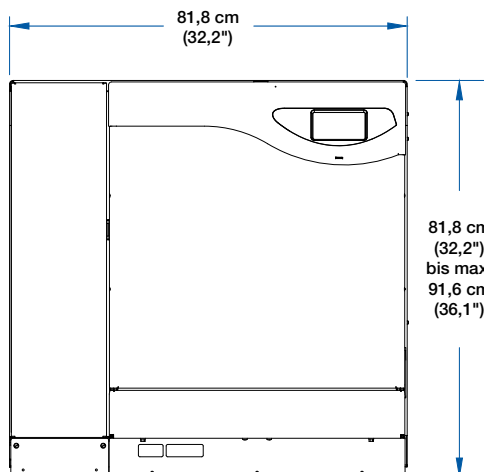
### Freistehende Modelle



### Untertischmodelle



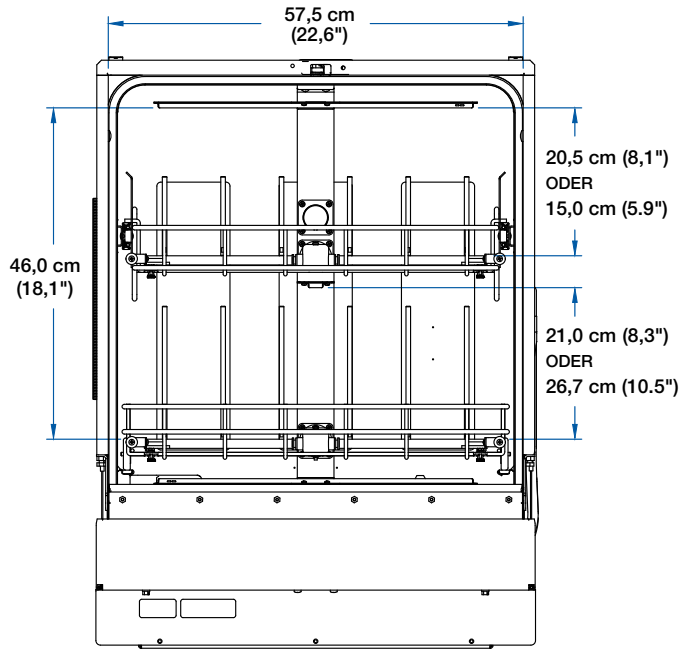
### Vantage-Modelle



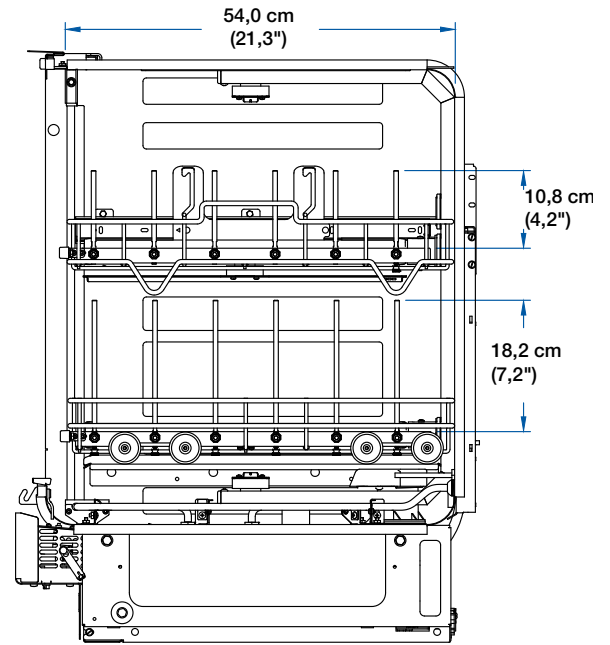
# Labconco Laborglas-Spülmaschinen

## Abmessungen

### Innenmaße mit unteren und oberen Spindelgestellen (alle Modelle)

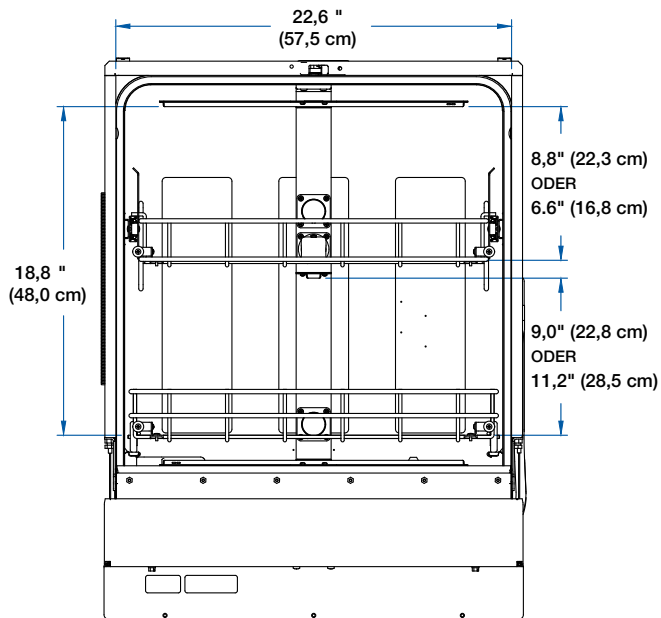


VORNE

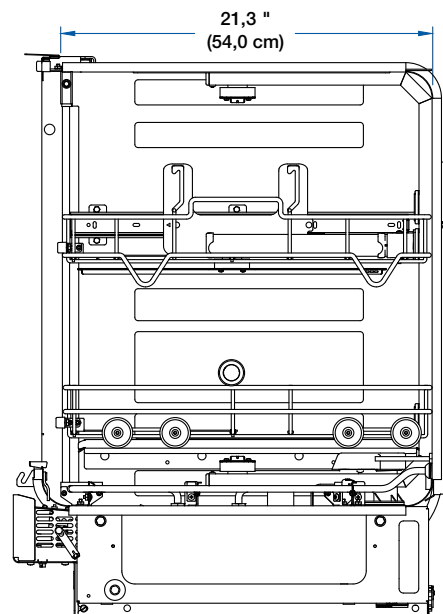


SEITE

### Innenabmessungen mit unteren und oberen Standardgestellen (alle Modelle)

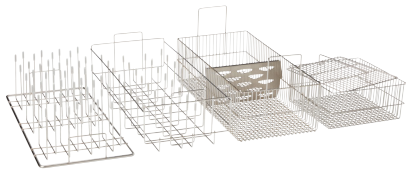


VORNE

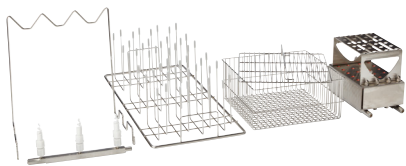


SEITE

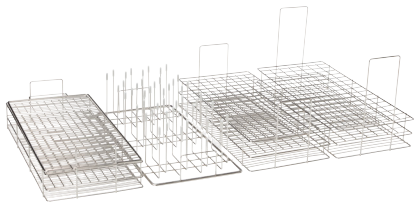
# Starterkits Laborglasspüler



**4577100 – Starterkit SteamScrubber.** Rüstet Ihre neue SteamScrubber-Laborglasspüler für die Reinigung einer Vielzahl von Weithals-Laborgeräten aus. Besteht aus Prüfgut-Röhrcheneinsatz, Utensilienkorb mit Deckel, 32-Stift-Einsatz und 48-Stift-Einsatz. Versandgewicht 10 kg (22 lbs.)



**4577200 – Starterkit FlaskScrubber.** Rüstet Ihre FlaskScrubber-Laborglasspüler für die Reinigung einer Vielzahl von Enghals- und Spezialglaswaren aus. Besteht aus einem Pipetteneinsatz mit 24 Plätzen, einem Messzylindereinsatz, einem Utensilienkorb mit Deckel, einem Einsatz mit 48 Stiften und einem oberen Standardgestell mit Gleitschienen. Versandgewicht 11 kg (25 lbs.)

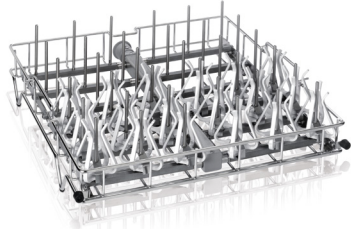


**4577300 – Starterkit SteamScrubber Mikrobiologie.** Rüstet Ihre SteamScrubber-Laborglasspüler aus, um kontaminationsfreie Laborutensilien zu produzieren, die für die Durchführung mikrobiologischer Prozesse und Arbeitsabläufe erforderlich sind. Besteht aus einem 15-18 mm-Kulturröhrcheneinsatz mit Abdeckung, einem 10-12 mm-Kulturröhrcheneinsatz mit Abdeckung und zwei 48-Stift-Einsätzen. Versandgewicht 8 kg (17,5 lbs.)



**4577400 – Starterkit FlaskScrubber für Analyselabors.** Rüstet Ihre FlaskScrubber-Laborglasspüler aus, um kontaminationsfreie Laborutensilien herzustellen, die häufig in sensiblen Analysetechniken verwendet werden. Besteht aus einem 15 x 45 mm-Fläschcheneinsatz, einem 12 x 32 mm-Fläschcheneinsatz, einem Pipetteneinsatz mit 24 Plätzen, einem Messzylindereinsatz und einem oberen Spindelgestell mit Gleitschienen. Versandgewicht 21 kg (47 lbs.)

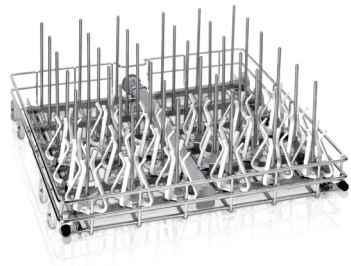
# Zubehör



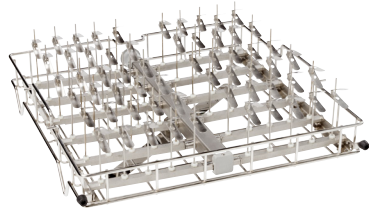
**Obere Spindelgestelle.** Rostfreier Stahl Typ 304. Enthält 36 abnehmbare Spindeln, 36 höhenverstellbare Klemmen, 18 Kunststoff-Glashalter, 10 kleine Spindeln mit Klemmen, 36 Spindelaufsätze, 12 Spindelachsaufsätze und Spüldüse. Spindeln oder Spindelachsen können zur Aufnahme von Zubehöreinsätzen (separat erhältlich) entfernt und aufgesteckt werden. Abmessungen der Spindel: 114 mm H x 6 mm AD. Gesamtabmessungen: 528 mm x T 549 mm x H 175 mm. Geeignet für Gläser bis zu einer Höhe von 226 mm.

**4668500 – Gestell für FlaskScrubber und FlaskScrubber Vantage.** Inklusive Gleitschienen für die Montage an der Spülraumwand. Ermöglicht die direkte Einspritzreinigung und das Trocknen mit Druckluft durch die Spindeln. Versandgewicht 10 kg (23 lbs.)

**4668600 – Gestell für SteamScrubber.** Ermöglicht eine direkte Einspritzreinigung durch die Spindeln. Versandgewicht 10 kg (23 lbs.)



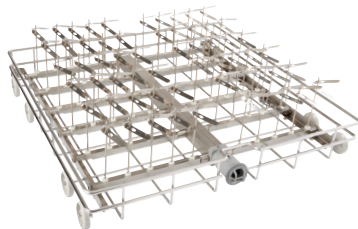
**4668900 – Unteres Spindelgestell.** Eines ist in jedem FlaskScrubber und FlaskScrubber Vantage enthalten. Kann anstelle des unteren Standardgestells in jedem SteamScrubber verwendet werden. Rostfreier Stahl Typ 304. Enthält 36 abnehmbare Spindeln, 36 höhenverstellbare Klemmen, 18 Glashalter, 10 kleine Spindeln mit Klemmen, 36 Spindelaufsätze und 12 Spindelachsaufsätze. Spindeln oder Spindelachsen können zur Aufnahme von Zubehöreinsätzen (separat erhältlich) entfernt und aufgesteckt werden. Abmessungen der Spindel: 191 mm H x 6 mm AD. Gesamtabmessungen: 544 mm B x 531 mm T x 218 mm H. Geeignet für Glasutensilien bis zu einer Höhe von 445 mm ohne oberes Gestell. Geeignet für Glasutensilien bis zu einer Höhe von 259 mm mit aufgesetztem oberem Gestell. Versandgewicht 10 kg (23 lbs.)



**Kleine obere Spindelgestelle.** Ausführung mit hoher Aufnahmefähigkeit mit 60 Spindeln, 60 höhenverstellbaren Klemmen, 60 Spindelaufsätzen, 12 Spindelachsaufsätzen, Spindelwerkzeug und Spüldüse für die Reinigung von kleinen Enghalsgläsern. Rostfreier Stahl Typ 304. Abmessungen der Spindel: 112 mm H x 3,2 mm AD. Gesamtabmessungen: 546 mm B x 528 mm T x 185 mm H. Geeignet für Gläser bis zu einer Höhe von 225 mm.

**4668501 – Gestell für FlaskScrubber und FlaskScrubber Vantage.** Inklusive Gleitschienen für die Montage an der Spülraumwand. Ermöglicht die direkte Einspritzreinigung und das Trocknen mit Druckluft durch die Spindeln. Versandgewicht 10 kg (23 lbs.)

**4668601 – Gestell für SteamScrubber.** Ermöglicht eine direkte Einspritzreinigung durch die Spindeln. Versandgewicht 10 kg (23 lbs.)



**4668901 – Unteres kleines Spindelgestell.** Ausführung mit hoher Aufnahmefähigkeit mit 60 Spindeln, 60 höhenverstellbaren Klemmen, 60 Spindelaufsätzen, 12 Spindelachsaufsätzen und Spindelwerkzeug für die Reinigung von kleinen Enghalsgläsern. Rostfreier Stahl Typ 304. Zur Verwendung in allen Labconco-Laborglasspüler. Abmessungen der Spindel: 112 mm H x 3,2 mm AD. Gesamtabmessungen: 544 mm B x 531 mm T x 218 mm H. Geeignet für Glasutensilien bis zu einer Höhe von 445 mm ohne oberes Gestell. Geeignet für Glasutensilien bis zu einer Höhe von 259 mm mit aufgesetztem oberem Gestell. Versandgewicht 10 kg (23 lbs.)



**4669540 – Schutzabdeckungen für Spindeln.** Undurchsichtige Silikonspitzen bedecken die Enden der 6,35 mm-Spindelspitzen, um ein zusätzliches Zerkratzen von Glas- und Metalllaborgeräten zu verhindern. 40 Silikonspitzen pro Packung. Zur Verwendung mit dem oberen oder unteren Spindelgestell. Versandgewicht 0,9 kg (2 lbs.)

# Zubehör



**Obere Spindelgestelle.** Eines ist in jedem SteamScrubber enthalten. Kann in jedem FlaskScrubber oder FlaskScrubber Vantage verwendet werden. Rostfreier Stahl Typ 304. Mit seitlichen Verriegelungen und Spüldüse. Fügen Sie Zubehöreinsätze hinzu, die zu Ihren verschiedenen Glasutensilien passen (separat erhältlich). Gesamtabmessungen: 546 mm B x 528 mm T x 152 mm H.

**4668700—Gestell für FlaskScrubber und FlaskScrubber Vantage.** Inklusive Gleitschienen für die Montage an der Spülraumwand. Versandgewicht 9 kg (20 lbs.)

**4668800—Gestell für SteamScrubber.** Versandgewicht 7 kg (6 lbs.)



**4669000—Unteres Standardgestell.** Eines ist in jedem SteamScrubber enthalten. Kann anstelle des unteren Spindelgestells in jedem FlaskScrubber oder FlaskScrubber Vantage verwendet werden. Rostfreier Stahl Typ 304. Fügen Sie Zubehöreinsätze hinzu, die zu Ihren verschiedenen Glasutensilien passen (separat erhältlich). Gesamtabmessungen: 545 mm B x 531 mm T x 89 mm H. Versandgewicht 5 kg. (12 lbs.)



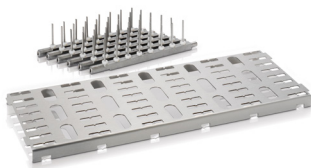
4574700

**Reagenzglashalter.** Zur Verwendung mit dem Reagenzglas-Spindel-Umrüstsatz. Halten Sie die Röhrchen aufrecht. Rostfreier Stahl Typ 304. Zur Erhöhung der Kapazität können zwei Halter übereinander angeordnet werden. **Erfordert den Reagenzglas-Spindel-Umrüstsatz 4575300 und das untere Spindelgestell 4668900 (nicht im Lieferumfang enthalten).** Gesamtabmessungen: 213 mm B x 470 mm T x 135 mm H. Versandgewicht 4,1 kg. (9 lbs.)

**4574700-10-13 mm.** Für bis zu 48 Röhrchen 10-13 mm.

**4574800-14-20 mm.** Für bis zu 24 Röhrchen 14-20 mm.

**4574900-20-25 mm.** Für bis zu 24 Rohre 20-25 mm.



**4575300—Reagenzglas-Spindel-Umrüstsatz.** Zum Umrüsten des unteren Spindelgestells zum Spülen von Reagenzgläsern. Enthält 6 Spindelreihen mit 8 Spindeln pro Reihe und einen Grundplatte. **Erfordert Reagenzglashalter-Einsatz 4574700, 4574800 oder 4574900 (nicht enthalten).** Es können bis zu sechs Einsätze pro unterem Spindelgestell 4668900 verwendet werden. Gesamtabmessungen: 183 mm B x 467 mm T x 58 mm H. Versandgewicht 3,6 kg. (8,0 lbs.)



4575400

**Pipetteneinsätze.** Sichert Pipetten in vertikaler Position, um sie zu reinigen und zu trocknen. Rostfreier Stahl Typ 304. Nur zur Verwendung im unteren Spindelgestell.

**4575400—Einsatz 24 Pipetten.** Fasst bis zu 24 Pipetten. Maximale Höhe der Pipette: 317 mm. Gesamtabmessungen: 114 B x 221 T x 147 H, Der ID der Pipettenlöcher beträgt 9,6 mm. Es können bis zu vier auf einmal verwendet werden. Versandgewicht 3,6 kg (8,0 lbs.)

**4575500—Einsatz 6 Pipetten.** Fasst bis zu 6 Pipetten. Maximale Höhe der Pipette: 317 mm. Gesamtabmessungen: 30 mm B x 221 mm T x 140 mm H, der ID der Pipettenlöcher beträgt 9,6 mm. Zwei Einsätze pro unterem Spindelgestell. Versandgewicht 1,4 kg (3,0 lbs.)



**4575700—Sprühdüse.** Die flächendeckende Sprühdüse verteilt das Wasser, um die Reinigung von Weithals-Laborgeräten zu optimieren. Wird anstelle der Standardspindel verwendet. Gesamtabmessungen: 3,3 mm Durchmesser x 94 mm Höhe. Zur Verwendung mit dem oberen oder unteren Spindelgestell. Versandgewicht 0,9 kg (2 lbs.)

# Zubehör

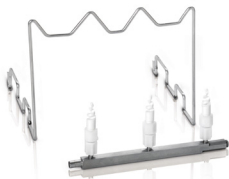


4574400

**Einsätze für Fläschchen.** Hält die Fläschchen beim Spülen und Trocknen. Enthält einen Deckel, um die Fläschchen beim Spülen zu sichern. Rostfreier Stahl Typ 304. Es können bis zu zwei Einsätze pro Spindelgestell verwendet werden. Gesamtabmessungen: 221 mm B x 488 mm T x 201 mm H. Nur zur Verwendung mit dem unteren Spindelgestell. Versandgewicht 3,6 kg (8,0 lbs.)

**4574400-12 x 32 mm.** Für bis zu 48 Fläschchen 12 x 32 mm.

**4574500-15 x 45 mm.** Für bis zu 48 Fläschchen 15 x 45 mm.



**4574600—Messzylindereinsatz.** Fasst bis zu drei Messzylinder, jeweils 1L oder kleiner. Enthält drei flächendeckende Sprühdüsen für maximale Reinigung. Rostfreier Stahl Typ 304. Es können bis zu zwei Einsätze pro Gestell verwendet werden. **Zur Verwendung mit dem unteren Spindelgestell 4668900 (erforderlich, nicht enthalten).** Gesamtabmessungen: 193 mm B x 234 mm T x 254 mm H. Versandgewicht 0,9 kg. (2 lbs.)



**4575800—Sprüharm 5 Spindeln.** Auswechselbarer Spindel-Sprüharm mit fünf Direkteinspritzspindeln für die Reinigung von kleinen Enghals-Laborutensilien. Zur Verwendung mit dem oberen oder unteren Spindelgestell. Versandgewicht 0,9 kg (2,0 lbs.)



**4596000—Kleine Spindeln mit Klammern.** Zehn Stück sind im Lieferumfang jedes Spindelgestells enthalten. Rostfreier Stahl Typ 304. Die Spindeln können an jeder beliebigen Stelle des oberen oder unteren Spindelgestells eingesetzt werden, um eine direkte Einspritzreinigung von kleinen Enghals-Glasutensilien zu ermöglichen. Jede Spindel hat die Abmessungen 109 mm H x 3 mm AD. Paket mit 10 kleinen Spindeln mit 10 höhenverstellbaren Klammern, Werkzeug zum Entfernen der großen Spindeln, 36 Nylonstopfen und 18 höhenverstellbare Klammern für große Spindeln. Versandgewicht 1,4 kg (3,0 lbs.)



4424800



4585204

**Halter für Glasutensilien.** Die Glasutensilien werden über die Spindeln gestülpt. Zur Verwendung mit dem oberen oder unteren Spindelgestell. Versandgewicht 0,2 kg (0,4 lbs.)

**4424600—Vinyl-Halter 102 mm.** Vinylbeschichteter Edelstahlendraht Typ 304, 102 mm, mit höhenverstellbarer Schraube.

⚠ **WARNUNG:** Krebs - P65Warnings.ca.gov (nur Kalifornien)

**4424800—Vinyl 152 mm.** Vinylbeschichteter Edelstahlendraht Typ 304, 152 mm, mit höhenverstellbarer Schraube.

⚠ **WARNUNG:** Krebs - P65Warnings.ca.gov (nur Kalifornien)

**4585204—Kunststoff 99 mm.** Kunststoff mit mit höhenverstellbarer Klemme aus rostfreiem Stahl 304, 99 mm. In jedem FlaskScrubber und FlaskScrubber Vantage sind 18 enthalten.

# Zubehör



**4575200—Utensilienhalter.** Für Spatel, Löffel, Schöpfbecher und weitere Utensilien. Die Utensilien passen vertikal in sechs Fächer, 157 mm B x 112 mm T x 124 mm H rostfreier Stahl 304. Gesamtabmessungen: 208 mm B x 208 mm T x 203 mm H. Zur Verwendung im oberen oder unteren Standard- oder Spindelgestell. Versandgewicht 2,3 kg (5,0 lbs.)



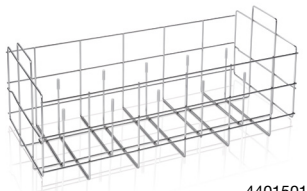
**4573100—Utensilienkorb.** Für verschiedene Laborutensilien wie Stopfen, Spatel und andere kleine, leichte Gegenstände. Einschließlich Abdeckung. Rostfreier Stahl Typ 304. Gesamtabmessungen: 226 mm B x 226 T x 102 mm H. Es können bis zu vier Stück pro Gestell gleichzeitig verwendet werden. Zur Verwendung mit dem oberen oder unteren Spindelgestell. Versandgewicht 1,4 kg (3,0 lbs.)



**4573400—Gitterkorb.** Offener Gitterkorb in voller Größe für eine Vielzahl von Utensilien und losem Laborzubehör. Rostfreier Stahl Typ 340. Gesamtabmessungen: 226 mm B x 226 T x 102 mm H. Es kann bis zu ein Stück pro Gestell gleichzeitig verwendet werden. Zur Verwendung mit dem oberen oder unteren Spindelgestell. Versandgewicht 2,3 kg (5,0 lbs.)



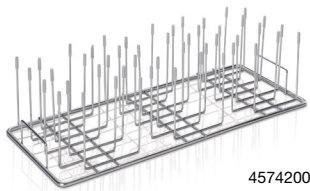
**4573500—Einsatz für Prüfgut-Röhrchen.** Die Schnellladevorrichtung fasst bis zu 600 13-mm-Röhrchen oder 244 20-mm-Röhrchen pro Stück. Die Trennwand fixiert die Röhrchen während des Spülgangs. Gesamtabmessungen: 218 mm B x 450 T x 213 mm H. Es können bis zu zwei Stück pro Gestell gleichzeitig verwendet werden. Zur Verwendung mit dem oberen oder unteren Spindelgestell. Versandgewicht 2,7 kg (6,0 lbs.)



4401501

**Einsätze für Laborutensilien.** Die Stifte halten eine Vielzahl von Glaskolben, Bechergläsern oder sonstigen Laborutensilien mit größerer Öffnung in umgedrehter Position. Die Einsatzabdeckung wird für die Verwendung mit Kunststoff- und leichten Glasutensilien empfohlen. Rostfreier Stahl Typ 304. Die Stifte sind mit Silikonspitzen versehen, um Glasutensilien vor Kratzern zu schützen. Es können bis zu zwei Einsätze pro Gestell verwendet werden. Zur Verwendung mit dem oberen oder unteren Standard- oder Spindelgestell.

**4401501—Einsatz für 10 Stifte.** Gesamtabmessungen: 218 mm B x 490 mm T x 203 mm H. Versandgewicht 1,4 kg. (3,0 lbs.)



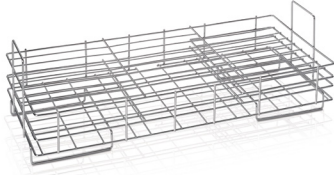
4574200

**4401801—Einsatz für 32 Stifte.** Gesamtabmessungen: 224 mm B x 490 mm T x 150 mm H. Versandgewicht 1,4 kg. (3,0 lbs.)

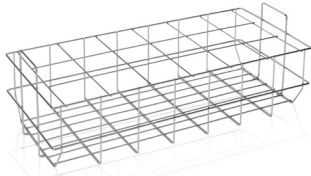
**4574200—Einsatz für 48 Stifte** Gesamtabmessungen: 224 mm B x 475 mm T x 130 mm H. Versandgewicht 1,8 kg. (4,0 lbs.)

**4401901—Abdeckung Stifteinsatz** Nur zur Verwendung mit Einsätzen für 10 und 32 Stifte. Gesamtabmessungen: 203 mm B x 470 mm T x 3,3 mm H. Versandgewicht 0,5 kg (1,0 lbs.)

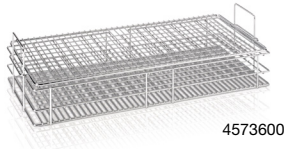
# Zubehör



**4589701 – Einsatz für Petrischalen** Für Petrischalen, Uhrengläser und Mikrotiterplatten. Fasst bis zu 24 Schalen oder Platten. Rostfreier Stahl Typ 304. Gesamtabmessungen: 214 mm B x 488 T x 157 mm H. Es können bis zu zwei Stück pro Gestell gleichzeitig verwendet werden. Zur Verwendung mit dem oberen oder unteren Standard- oder Spindelgestell. Versandgewicht 1,4 kg (3,0 lbs.)



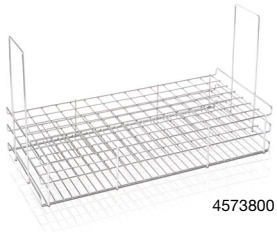
**4589201 – Einsatz für BSB-Flaschen.** Fasst bis zu 18 Flaschen. Rostfreier Stahl Typ 304. Rastergröße: 70 mm x 70 mm. Gesamtabmessungen: 223 mm B x 495 T x 152 mm H. Es können bis zu zwei Stück pro Gestell gleichzeitig verwendet werden. Zur Verwendung mit dem oberen oder unteren Standard- oder Spindelgestell. Versandgewicht 0,9 kg (2 lbs.)



4573600

**Einsätze für Kulturröhrchen.** Drei Einsätze zur Aufnahme von Röhrchen mit einem Außendurchmesser von 10 bis 24 mm. Rostfreier Stahl Typ 304. Zur Verwendung mit dem Standard- oder Spindelgestell. Es können bis zu zwei Einsätze pro Gestell verwendet werden.

**4573600 – 10-12 mm.** Fasst bis zu 244 Röhrchen ea mit einem Außendurchmesser von 10-13 mm. Abdeckung 4573900. Gesamtabmessungen: 216 mm B x 470 mm T x 114 mm. H. Für oberes oder unteres Gestell. Versandgewicht 2,3 kg (5,0 lbs.)

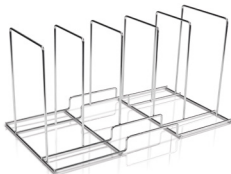


4573800

**4573700-15-18 mm.** Fasst bis zu 162 Röhrchen ea mit einem Außendurchmesser von 15-18 mm. Gesamtabmessungen: 216 mm B x 475 mm T x 165 mm. H. Für oberes oder unteres Gestell. Versandgewicht 1,4 kg (3,0 lbs.)

**4573800-20-24 mm.** Fasst bis zu 105 Röhrchen ea mit einem Außendurchmesser von 20-24 mm. Gesamtabmessungen: 216 mm B x 470 mm T x 249 mm H. Nur für das untere Gestell. Versandgewicht 1,4 kg (3,0 lbs.)

**4573900 – Einsatzabdeckung für Kulturröhrchen.** Sichert die in die Kulturröhrcheneinsätze eingefüllten Röhrchen. Können mit den Einsätzen 4573600, 4573700 oder 4573800 verwendet werden. Rostfreier Stahl Typ 304. Gesamtabmessungen: 216 mm B x 485 mm T x 6,35 mm H. Versandgewicht 0,7 kg (1,5 lbs.)



**4573000 – Tabletteinsatz.** Für Pfannen, Instrumentenschalen, Mehrzweckschalen und andere flache Behälter. Fasst bis zu 5 Tablets. Rostfreier Stahl Typ 304. Gesamtabmessungen: 241 mm B x 457 T x 236 mm H. Es kann nur je 1 Stück verwendet werden. Zur Verwendung mit dem oberen oder unteren Standard- oder Spindelgestell. Versandgewicht 1,4 kg (3,0 lbs.)

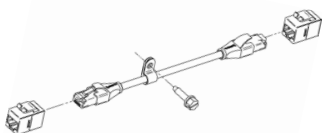


4679301

**Abdeckungen für Heizelemente.** Sorgt für eine Sperrschicht zwischen Laborutensilien und Heizspiralen. Einzigartiges Design mit zusätzlicher Filterschicht zum Schutz vor Glasbruch. Rostfreier Stahl Typ 304. Gesamtabmessungen: 572 mm B x 518 mm T x 51 mm H. Versandgewicht 2,7 kg. (6,0 lbs.)

**4679300 – Abdeckungen für Heizelemente.** Zur Verwendung mit SteamScrubber.

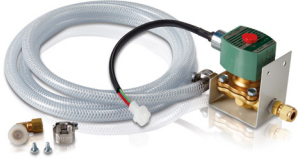
**4679301 – Abdeckungen für Heizelemente.** Zur Verwendung mit FlaskScrubber und FlaskScrubber Vantage.



**4678000 – Ethernet-Bausatz.** Bietet Konnektivität für Fernaktualisierungen und Datenzugriff. Zur Verwendung mit FlaskScrubber- und SteamScrubber-Laborglasspüler. Versandgewicht 0,9 kg (2 lbs.)

# Zubehör

**Abwasser-Kühlsätze.** Umfasst die erforderlichen Sanitärkomponenten, das Magnetventil und die elektrischen Anschlüsse, um die Temperatur des Abwassers auf <math><60\text{ }^\circ\text{C}</math> (<math>140\text{ }^\circ</math> zu senken. Wenn die Abwasserpumpe der Spülmaschine aktiviert wird, öffnet sich das Magnetventil und gibt den Durchfluss von kaltem Leitungswasser zum Abfluss frei. Erfordert einen Kaltwasseranschluss. Zur Verwendung mit jedem FlaskScrubber, SteamScrubber oder FlaskScrubber Vantage. Versandgewicht 2,7 kg (6,0 lbs.)



**4678400 – Abwasser-Kühlsatz.** Zur Verwendung mit Spülmaschinen 115V, 60 Hz.

**4678401 – Abwasser-Kühlsatz.** Zur Verwendung mit Spülmaschinen 230V, 50/60 Hz.

**Umrüstsätze von Freistehend auf Mobil.** Mehr Mobilität für freistehende FlaskScrubber- und SteamScrubber-Spülmaschinen. Die Spülmaschinen können in eine 20-A-Steckdose eingesteckt und an einen Standard-Wasserhahn angeschlossen werden. Im Lieferumfang enthalten sind vier Rollen mit 51 mm Durchmesser, zwei Wasserhahnadapter für den Anschluss an Standard-Laborwasserhahn mit 55/64"-27-Außengewinde und 15/16"-27-Innengewinde, ein Abwasserlauch und eine Installationsanleitung. Nicht zur Verwendung mit Untertischspülmaschinen oder FlaskScrubber Vantage geeignet. Versandgewicht 27 kg (60 lbs.)



**4596110 – Umrüstsatz von Freistehend auf Mobil.** Zur Verwendung mit Spülmaschinen 115V.

**4596111 – Umrüstsätze von Freistehend auf Mobil.** Zur Verwendung mit Spülmaschinen 230V.

**7426400-Vantage Schrankablage.** Drahtablage zur Verwendung im FlaskScrubber Vantage-Seitenschrank. Die Ablage ist für kleine Gegenstände wie der Drucker 4681301 geeignet. Gesamtabmessungen: 188 mm B x 310 mm T x 163 mm H. Versandgewicht 0,9 kg. (2,0 lbs.)



**Drucker.** Der kompakte Thermodrucker erstellt einen zusammenfassenden Bericht über den Spülgang. Inklusive USB-Datenkabel und wiederaufladbaren NiMH-AA-Batterien. Gesamtabmessungen: 152 mm B x 76 mm T x 61 mm H. Versandgewicht 0,9 kg. (2,0 lbs.)



**4681300 – Drucker.** Zur Verwendung mit FlaskScrubber und SteamScrubber.

**4681301 – Drucker.** Zur Verwendung mit FlaskScrubber Vantage.

**Sockelgestell.** Stellen Sie die Spülmaschinen 43 cm höher, um das Beladen der Maschine und die Aufbewahrung von Zubehör zu erleichtern. Stationärer Ständer aus Edelstahl 304, komplett montiert mit vier Nivellierfüßen.



**4653500 – Sockelgestell.** Zur Verwendung mit FlaskScrubber und SteamScrubber. Enthält ein Staufach mit Flügeltür. Gesamtabmessungen: 645 mm B x 612 mm T x 432 mm H. Versandgewicht 66 kg. (145 lbs.)

**4653300 – Vantage Sockelgestell.** Zur Verwendung mit FlaskScrubber Vantage. Enthält ein Staufach mit Flügeltür. Gesamtabmessungen: 812 mm B x 638 mm T x 432 mm H. Versandgewicht 81 kg. (179 lbs.)

**4643000 – Schrank zur Aufbewahrung von Reinigungsmitteln.** Praktisches Fach zur Aufbewahrung von automatischen Reinigungsmittelflaschen für FlaskScrubber- und SteamScrubber-Spülmaschinen. Rostfreier Stahl Typ 304. Die Tür an der Vorderseite schwingt an den linken Scharnieren auf. Gesamtabmessungen: 18 mm B x 46 mm T x 41 mm H. Versandgewicht 14 kg. (30 lbs.)



# Zubehör

## LabSolutions™ Reinigungsmittel und Spender für Spül- und Reinigungsmittel



**4587520—Spendersatz Flüssigreinigungsmittel** Kann an jeden FlaskScrubber oder SteamScrubber angeschlossen werden, um die Dosierung von Flüssigspülmitteln zu automatisieren. Enthält eine peristaltische Pumpe, einen Schwimmerschalter, Schläuche und einen 3-8 Liter-Plastikbehälter (1 Gallone). **Reinigungsmittel erforderlich (nicht enthalten)**. Versandgewicht 1,4 kg (3,0 lbs.)



**4595120—Spendersatz für neutralisierende Säurespülung.** Kann an jeden FlaskScrubber oder SteamScrubber angeschlossen werden, um die Dosierung des säureneutralisierenden Klarspülers zu automatisieren. Enthält eine peristaltische Pumpe, einen Schwimmerschalter, Schläuche und einen 1 Liter-Plastikbehälter. **Klarspüler erforderlich (nicht im Lieferumfang enthalten)**. Versandgewicht 1,4 kg (3,0 lbs.)



**4679700-Spendersatz für Reinigungsmittel und sauren Klarspüler.** Kann an jeden FlaskScrubber oder SteamScrubber angeschlossen werden, um die Dosierung von Flüssigreinigern und säureneutralisierenden Klarspülern aus Großbehältern zu automatisieren. Das Spülmittel wird aus einem 3,8 L-Plastikbehälter (1 Gallone) und der Klarspüler aus einem 1-Liter-Plastikbehälter entnommen. **Reinigungsmittel und Klarspüler erforderlich (nicht im Lieferumfang enthalten)**. Versandgewicht 5 kg (12 lbs.)

# Ergänzende Produkte



**WaterPro® RO-Systeme.** Anschluss an Labconco-Laborglasspüler zur Bereitstellung von gereinigtem Wasser für die Spülzyklen. Liefert 1 L/min durch Umkehrosmose gereinigtes Wasser des Typs III, wenn die Reinheit des Speisewassers 100 µs oder mehr beträgt.

**90750XX-WaterPro RO-System.** Für den Betrieb mit 115V, 60 Hz, 15A Wechselstrom. Stecker 115V, 60 Hz, 15A im Lieferumfang enthalten.



**WaterPro® RO-Membrantanks.** Wird an das WaterPro RO-System angeschlossen, um zusätzliche Speicherkapazität für RO-gereinigtes Wasser zu schaffen und es über zwei Druckanschlüsse Geräten wie eine Polierstation und eine Laborglasspüler bereitzustellen.

**9201000—Membrantank, 75,7 L (20 Gallonen).** Die tatsächliche Kapazität ändert sich aufgrund der Drücke: 48,7 L (12,87 gal.). Gesamtmaße: 391 mm Ø x 806 mm H. Versandgewicht 17 kg. (38 lbs)

**9201001—Membrantank, 53 L (14 Gallonen).** Die tatsächliche Kapazität ändert sich aufgrund der Drücke: 34,1 L (9 gal.). Gesamtmaße: 391 mm Ø x 564 mm H. Versandgewicht 14 kg. (30 lbs.)



**8027000—ScrubberMate™ Glas- und Gestellwagen.** Speziell für den Labconco-Laborglasspüler entworfen.. Ermöglicht die bequeme Aufbewahrung und den Transport von zusätzlichen Labconco-Spülmaschinengestellen, Einsätzen oder sonstigen Glasutensilien. Für bis zu zwei Labconco-Spülmaschinengestelle oder vier Drahteinsätze geeignet. Alternativ können 48 verstellbare und herausnehmbare Stifte, 12,7 mm B x 121 mm H, in den Schubladen angeordnet werden, um Stülpkolben, Bechergläser und andere Glasutensilien aufzubewahren. Langlebige und chemikalienbeständige Konstruktion aus hochdichtem Polyethylen. Inklusive feststellbare-Rollen mit 63,5 mm Durchmesser. Gesamtmaße: 592 mm B x 574 T x 802 mm H. Vollständig montiert. Versandgewicht 32 kg (70 lbs.)



**Wagen für Glasutensilien.** Sicherer Transport von sauberen und schmutzigen Laborutensilien. Mit zwei großen oder vier kleinen, austauschbaren, vinylbeschichteten Drahtkörben und einer abnehmbaren Auffangschale unter den Körben zum Auffangen von verschütteten Flüssigkeiten. Inklusive Rollen 101,6 mm Durchmesser (zwei davon sind feststellbar)). Der Rahmen besteht aus kratzfestem, pulverbeschichtetem Vierkant-Stahlrohr 25 mm. Gesamtmaße: 886 mm B x 483 T x 925 mm H. Vollständig montiert. Lebenslange Garantie. Versandgewicht 20 kg (43 lbs.)

⚠ **WARNUNG:** Krebs - P65Warnings.ca.gov (nur Kalifornien)

**8032500—Glasutensilienwagen 2 Körbe.**

**8045000—Glasutensilienwagen 4 Körbe.**



**8000300—Carboy Caddy.** Bietet eine sichere Möglichkeit, einen großen Behälter mit gereinigtem Wasser ohne schweres Heben zu bewegen. Inklusive Rollen mit 76 mm Durchmesser, die das Regal 108 mm über den Boden heben. Regal aus Phenolharzplatte mit einer Oberfläche aus Hochdruck-Melaminlaminat. Der Rahmen besteht aus kratzfestem, pulverbeschichtetem Vierkant-Stahlrohr 25 mm. Abmessungen des Griffs: 978 H x 483 B. Abmessungen des Regals: 508 mm B x 599 mm T. Trägt Lasten bis zu 163 kg. (360 lbs.) Vollständig montiert. Lebenslange Garantie. Versandgewicht 16 kg (35 lbs.)

# SteamScrubber® Laborglas-Spülmaschinen

## Spezifikationen

### Alle Modelle verfügen über:

#### Materialien/Konstruktion

- \* Obere und untere offene Standardgestelle aus Edelstahl 304
- Oberteil, Tür, Spülraum, obere und untere Spüldüsen aus Edelstahl 304. Bei freistehenden Modelle bestehen auch die Seiten und Oberseite aus Edelstahl
- Einteiliger, werkzeugloser, feinmaschiger Partikelabflussfilter aus Edelstahl
- Vier Nivellierfüße für bessere Höhenverstellbarkeit
- Aluminiumkaschierte Isolierung und Glasfaser-Wärmedecke
- Werkseitig installierter Abwasserschlauch und Spannband
- \* Zwei Jahre Garantie auf Teile und Arbeit
- Hergestellt in den USA
- IQ/OQ verfügbar. Besuchen Sie uns auf labconco.com oder rufen Sie an unter (800) 821-5525

#### Leistung

- Wassertemperatur bis zu 93 °C (199 °F)
- \* Dampferzeuger, der heiße Dämpfe erzeugt, um hartnäckige Verunreinigungen von Laborutensilien zu entfernen
- Pumpe mit einer Nennleistung von 363 l/min (96 gal/min) bei Betrieb mit 115 V, 60 Hz und 208/230 V, 50 Hz und 424 l/min (112 gal/min) bei 208/230 V, 60 Hz
- Synchrone Abwasserpumpe mit einer Leistung von bis zu 16 l/min (4,2 gal/min)
- Reinwasserpumpe zur Zuführung von drucklosem Reinwasser in den Spülraum für bis zu acht Reinwasserspülungen
- Aktive Trocknung des Spülraums programmierbar bis zu 240 Minuten und von 25-80 °C (77-176 °F)
- Elektronische Türverriegelung mit SpeedVent-Technologie für schnelleres Trocknen
- Spülmittelspender für Pulver oder Flüssigspülmittel
- Klarspüler-Spender mit Füllstandsmessung für 6 ml Klarspüler
- Betrieb bei oder unter 62 Dezibel

#### Steuerelemente/Benutzeroberfläche

- \* Vollfarb-Touchscreen-Display mit CleanWorks OS für vollständige Benutzersteuerung
- \* 9 werkseitig eingestellte Programme: NUR SPÜLEN, KUNSTSTOFF, GLAS, GLAS PLUS, BIOWISSENSCHAFT, ANALYTISCH, NUR TROCKNEN, ECO-SPÜLEN, SPÜLMASCHINE REINIGEN. Bis zu 200 benutzerdefinierte Programme
- Klare und spezifische Alarmanzeigen
- Kalibrierbare Sollwerte wie: Temperatur, Füllmenge, Spülmitteldosierung

- Selbstdiagnose zur Unterstützung bei Wartung und Fehlersuche
- Passwortschutz zum Schutz der Spülmaschine vor unbefugten Änderungen
- Benutzerdefinierter verzögerter Start (bis zu 12 Stunden)
- USB-Datenausgabe

#### Normenkonformität und Vorschriften:

- UL-Norm 61010-1 (alle Modelle)
- CAN/CSA C22.2 Nr. 61010-1 (alle Modelle)
- CE-Konformitätskennzeichnung (Modelle mit 230V, 50/60 Hz)
- Geeignet für Gehäuseteile in ADA-Höhe (alle Modelle)

#### Zu den Optionen gehören:

- Freistehende und Untertischmodelle
- Sichtfenster aus klarem, gehärtetem Sicherheitsglas und 25-Watt-LED-Innenbeleuchtung, die die Spülkammer beleuchtet
- Einphasig (1,2 kW, 2 kW) oder dreiphasig (6 kW) elektrisch

#### Alle Modelle erfordern wie folgt (nicht im Lieferumfang enthalten):

- Eigener Stromkreis (je nach Modell auswählen)
- Einphasig 115V, 60 Hz: 20-A-Stromkreis
- Einphasig 208/230V, 50/60 Hz: 20-A-Stromkreis
- Dreiphasig 208/230V, 50/60 Hz: 30-A-Stromkreis
- Warmwasseranschluss mit einem ¾-1 1/2 Zoll GHT-Schlauchanschluss
- Empfohlene Wasserzulauftemperatur 49°C (120 °F)
- Wasserverbrauch pro Füllung 12,9 L (3,4 gal)
- Wasserdruck warmes Leitungswasser von 138-827 kPa (20-120 psi)
- Durchfluss Warmwasserzulauf ≥ 4,7 l/min (1,25 gpm), Durchfluss Reinwasserzulauf ≥ 3,4 l/min (0,9 gpm)
- Optionaler Druck des gereinigten Wassers 0 kPa (0 psi)

#### Optionales Zubehör:

- Obere und untere Standard- und Spindelgestelle. Siehe Seiten 16-17
- Körbe und Einsätze. Siehe Seiten 18-20
- Halter für Glasutensilien. Siehe Seite 20
- Sockelgestell. Siehe Seiten 19
- Umrüstsätze von Freistehend auf Mobil. Siehe Seite 21
- Abwasser-Kühlsätze. Siehe Seite 21
- LabSolutions Reinigungsmittel und Spülung. Siehe Seite 21
- WaterPro® RO-System. Siehe Seite 24

- \* Exklusives Feature von Labconco



# FlaskScrubber® Laborglas-Spülmaschinen

## Spezifikationen

### Alle Modelle verfügen über:

#### Materialien/Konstruktion

- \* Unteres Spindelgestell, aus Edelstahl 304, mit 36 abnehmbaren großen Spindeln, 18 Glashaltern, 36 höhenverstellbaren Klemmen, 10 kleinen Spindeln mit Klemmen, 36 Spindelaufsätzen und 12 Spindelachsaufsätzen
- Oberteil, Tür, Spülraumk, obere und untere Spüldüsen aus Edelstahl 304. Bei freistehenden Modelle bestehen auch die Seiten und Oberseite aus Edelstahl
- Einteiliger, werkzeugloser, feinmaschiger Partikelabflussfilter aus Edelstahl
- Vier Nivellierfüße für bessere Höhenverstellbarkeit
- Aluminiumkaschierte Isolierung und Glasfaser-Wärmedecke
- Werkseitig installierter Abwasserschlauch und Spannband
- \* Zwei Jahre Garantie auf Teile und Arbeit
- Hergestellt in den USA
- IQ/OQ verfügbar. Besuchen Sie uns auf [labconco.com](http://labconco.com) oder rufen Sie an unter (800) 821-5525

#### Leistung

- Wassertemperatur bis zu 93 °C (199 °F)
- \* Dampferzeuger, der heiße Dämpfe erzeugt, um hartnäckige Verunreinigungen von Laborutensilien zu entfernen
- Pumpe mit einer Nennleistung von 363 l/min (96 gal/min) bei Betrieb mit 115 V, 60 Hz und 208/230 V, 50 Hz und 424 l/min (112 gal/min) bei 208/230 V, 60 Hz
- Synchrone Abwasserpumpe mit einer Leistung von bis zu 16 l/min (4,2 gal/min)
- Reinwasserpumpe zur Zuführung von drucklosem Reinwasser in den Spülraum für bis zu acht Reinwasserspülungen
- Aktive Trocknung mit zusätzlicher Spindelrocknung, programmierbar bis zu 240 Minuten und von 25-80 °C (77-176 ° F)
- Elektronische Türverriegelung mit SpeedVent-Technologie für schnelleres Trocknen
- Spülmittelspender für Pulver oder Flüssigspülmittel
- Klarspüler-Spender mit Füllstandsmessung für 6 ml Klarspüler
- Betrieb bei oder unter 62 Dezibel

#### Steuerelemente/Benutzeroberfläche

- \* Vollfarb-Touchscreen-Display mit CleanWorks OS für vollständige Benutzersteuerung
- \* 9 werkseitig eingestellte Programme: NUR SPÜLEN, KUNSTSTOFF, GLAS, GLAS PLUS, BIOWISSENSCHAFT, ANALYTISCH, NUR TROCKNEN, ECO-SPÜLEN, SPÜLMASCHINE REINIGEN. Bis zu 200 benutzerdefinierte Programme
- Klare und spezifische Alarmanzeigen

- \* Exklusives Feature von Labconco

- Kalibrierbare Sollwerte wie: Temperatur, Füllmenge, Spülmitteldosierung
- Selbstdiagnose zur Unterstützung bei Wartung und Fehlersuche
- Passwortschutz zum Schutz der Spülmaschine vor unbefugten Änderungen
- Benutzerdefinierter verzögerter Start (bis zu 12 Stunden)
- USB-Datenausgabe

#### Normenkonformität und Vorschriften:

- UL-Norm 61010-1 (alle Modelle)
- CAN/CSA C22.2 Nr. 61010-1 (alle Modelle)
- CE-Konformitätskennzeichnung (Modelle mit 230V, 50/60 Hz)
- Geeignet für Gehäuseteile in ADA-Höhe (alle Modelle)

#### Zu den Optionen gehören:

- Freistehende und Untertischmodelle
- Sichtfenster aus klarem, gehärtetem Sicherheitsglas und 25-Watt-LED-Innenbeleuchtung, die die Spülkammer beleuchtet
- Einphasig (1,2 kW, 2 kW) oder dreiphasig (6 kW) elektrisch

#### Alle Modelle erfordern wie folgt (nicht im Lieferumfang enthalten):

- Eigener Stromkreis (je nach Modell auswählen)
  - Einphasig 115V, 60 Hz: 20-A-Stromkreis
  - Einphasig 208/230V, 50/60 Hz: 20-A-Stromkreis
  - Dreiphasig 208/230V, 50/60 Hz: 30-A-Stromkreis
- Warmwasseranschluss mit einem ¾-1 1/2 Zoll GHT-Schlauchanschluss
- Empfohlene Wasserzulauftemperatur 49°C (120 °F)
- Wasserverbrauch pro Füllung 12,9 L (3,4 gal)
- Wasserdruck warmes Leitungswasser von 138-827 kPa (20-120 psi)
- Durchfluss Warmwasserzulauf  $\geq 4,7$  l/min (1,25 gpm), Durchfluss Reinwasserzulauf  $\geq 3,4$  l/min (0,9 gpm)
- Optionaler Druck des gereinigten Wassers 0 kPa (0 psi)

#### Optionales Zubehör:

- Obere und untere Standard- und Spindelgestelle. Siehe Seiten 16-17
- Körbe und Einsätze. Siehe Seiten 18-20
- Halter für Glasutensilien. Siehe Seite 20
- Sockelgestell. Siehe Seiten 19
- Umrüstsätze von Freistehend auf Mobil. Siehe Seite 21
- Abwasser-Kühlsätze. Siehe Seite 21
- LabSolutions Reinigungsmittel und Spülung. Siehe Seite 21
- WaterPro® RO-System. Siehe Seite 24



# FlaskScrubber® Vantage®

## Laborglas-Spülmaschinen

### Spezifikationen

#### Alle Modelle verfügen über:

##### Materialien/Konstruktion

- \* Unteres Spindelgestell, aus Edelstahl 304, mit 36 abnehmbaren großen Spindeln, 18 Glashaltern, 36 höhenverstellbaren Klemmen, 10 kleinen Spindeln mit Klemmen, 36 Spindelaufsätzen und 12 Spindelachsaufsätzen
- Außenseiten, Oberteil, Tür, Tank, obere und untere Spüldüsen aus Edelstahl
- Sichtfenster aus klarem, gehärtetem Sicherheitsglas und 25-Watt-LED-Innenbeleuchtung, die die Spülkammer beleuchtet
- Einteiliger, werkzeugloser, feinmaschiger Partikelabflussfilter aus Edelstahl
- Vier Nivellierfüße für bessere Höhenverstellbarkeit
- Aluminiumkaschierte Isolierung und Glasfaser-Wärmedecke
- Werkseitig installierter Abwasserschlauch und Spannband
- \* Zwei Jahre Garantie auf Teile und Arbeit
- Hergestellt in den USA
- IQ/OQ verfügbar. Besuchen Sie uns auf [labconco.com](http://labconco.com) oder rufen Sie an unter (800) 821-5525

##### Leistung

- Wassertemperatur bis zu 93 °C (199 °F)
- \* Dampferzeuger, der heiße Dämpfe erzeugt, um hartnäckige Verunreinigungen von Laborutensilien zu entfernen
- Pumpe mit einer Nennleistung von 363 l/min (96 gal/min) bei Betrieb mit 08/230V, 50 Hz und 424 l/min (112 gal/min) bei 208/230 V, 60 Hz
- Synchrone Abwasserpumpe mit einer Leistung von bis zu 16 l/min (4,2 gal/min)
- Reinwasserpumpe zur Zuführung von drucklosem Reinwasser in den Spülraum für bis zu acht Reinwasserspülungen
- HEPA-gefilterte Aktive Trocknung mit zusätzlicher Spindelrocknung programmierbar bis zu 240 Minuten und bis zu 80 °C (176 °F). Der HEPA-Filter hat eine Effizienz von 99,97 % bei Partikeln mit einer Größe von 0,3 Mikron
- Elektronische Türverriegelung mit SpeedVent-Technologie für schnelleres Trocknen
- Leitfähigkeitsmonitor für Wasser mit CleanPoint-Technologie zur Einsparung von Reinwasser
- Automatische Flüssigspülmittel- und Klarspülerspender mit peristaltischen Pumpen
- Spülmittelspender für Pulver oder Flüssigspülmittel
- Klarspüler-Spender mit Füllstandsmessung für 6 ml Klarspüler
- Betrieb bei oder unter 62 Dezibel

##### Steuerelemente/Benutzeroberfläche

- \* Vollfarb-Touchscreen-Display mit CleanWorks OS für vollständige Benutzersteuerung
- \* Exklusives Feature von Labconco

- \* 12 werkseitig eingestellte Programme: NUR SPÜLEN, KUNSTSTOFF, GLAS, GLAS PLUS, BIOWISSENSCHAFT, ANALYTISCH, NUR TROCKNEN, ECO-SPÜLEN, SPÜLMASCHINE, REINIGEN. Bis zu 200 benutzerdefinierte Programme
- Klare und spezifische Alarmanzeigen
- Kalibrierbare Sollwerte wie: Temperatur, Füllmenge, Leitfähigkeit, Spülmitteldosierung
- E-Mail-Fernüberwachung der Spülmaschine
- Selbstdiagnose zur Unterstützung bei Wartung und Fehlersuche
- Passwortschutz zum Schutz der Spülmaschine vor unbefugten Änderungen
- Benutzerdefinierter verzögerter Start (bis zu 12 Stunden)
- USB-Datenausgabe

##### Normenkonformität und Vorschriften:

- UL-Norm 61010-1 (alle Modelle)
- CAN/CSA C22.2 Nr. 61010-1 (alle Modelle)
- CE-Konformitätskennzeichnung (Modelle mit 230V, 50/60 Hz)
- Geeignet für Gehäuseteile in ADA-Höhe (alle Modelle)

##### Zu den Optionen gehören:

- 208/230V einphasig (2 kW) und dreiphasig (6 kW) elektrisch

##### Alle Modelle erfordern wie folgt (nicht im Lieferumfang enthalten):

- Eigener Stromkreis (je nach Modell auswählen)
  - Einphasig 208/230V, 50/60 Hz: 20-A-Stromkreis
  - Dreiphasig 208/230V, 50/60 Hz: 30-A-Stromkreis
- Warmwasseranschluss mit einem ¾-1 1/2 Zoll GHT-Schlauchanschluss
- Empfohlene Wasserzulauftemperatur 49°C (120 °F)
- Wasserverbrauch pro Füllung 12,9 L (3,4 gal)
- Wasserdruck warmes Leitungswasser von 138-827 kPa (20-120 psi)
- Durchfluss Warmwasserzulauf  $\geq 4,7$  l/min (1,25 gpm), Durchfluss Reinwasserzulauf  $\geq 3,4$  l/min (0,9 gpm)
- Optionaler Druck des gereinigten Wassers 0 kPa (0 psi)

##### Optionales Zubehör:

- Obere und untere Standard- und Spindelgestelle. Siehe Seiten 16-17
- Körbe und Einsätze. Siehe Seiten 18-20
- Halter für Glasutensilien. Siehe Seite 20
- Sockelgestell. Siehe Seiten 19
- Umrüstsätze von Freistehend auf Mobil. Siehe Seite 21
- Abwasser-Kühlsätze. Siehe Seite 21
- LabSolutions Reinigungsmittel und Spülung. Siehe Seite 21
- WaterPro® RO-System. Siehe Seite 24



**Besuchen Sie [labconco.com](http://labconco.com), um Informationen  
zu allen Labconco-Produkten anzufordern.**

**LABCONCO CORPORATION**

8811 Prospect Avenue  
Kansas City, MO 64132

(800) 821-5525 | (816) 333-8811

[labconco.com](http://labconco.com)

©2022 LABCONCO CORPORATION

Gedruckt in den USA.

Änderungen des Produktdesigns ohne vorherige  
Ankündigung vorbehalten.

2-10 GR-06/01/22

